

TARA Mélangeur de lavabo monotrou avec garniture d'écoulement - Platine brossé

TARA

22 513 892



- saillie 165 mm
- garniture d'écoulement 1 1/4"
- bec pivotant 360°
- jet circulaire enrichi en air
- hauteur de robinetterie 295 mm
- hauteur jusqu'au mousseur 172 mm
- diamètre de percement 35 mm
- rosace Ø 59 mm
- 2 flexibles de pression avec écrou-raccord 3/8"
- débit maxi. 4,5 l/min
- sans plomb
- Ce produit contribue au respect des exigences des systèmes d'évaluation des bâtiments écologiques, par exemple LEED®, BREEAM®, DGNB

	Platine brossé	22 513 892-06 0010
	Chrome	22 513 892-00 0010
	Platine	22 513 892-08 0010
	Dark Chrome	22 513 892-19 0010
	Laiton brossé (Or 23cts)	22 513 892-28 0010
	Noir mat	22 513 892-33 0010
	Champagne brossé (Or 22cts)	22 513 892-46 0010
	Champagne (Or 22cts)	22 513 892-47 0010
	Chrome brossé	22 513 892-93 0010
	Dark Platinum brossé	22 513 892-99 0010

22 513 892

mm [inches]

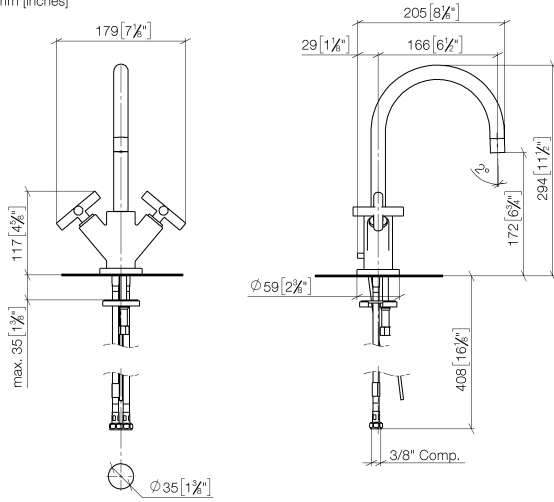
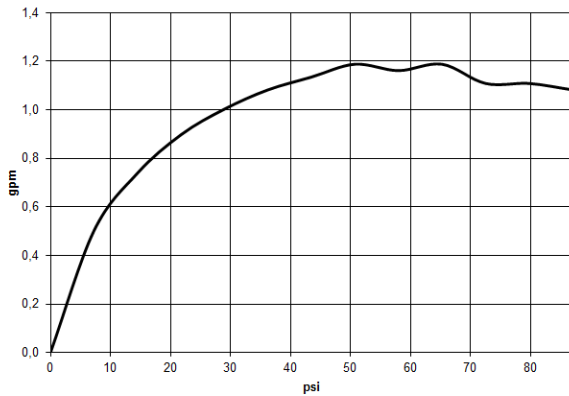


Diagramme de débit



Codes & Standards

ADA

ASME
A112.18.1/CSA
B125.1

California Energy
Commission
(CEC)

NSF/ANSI 372

NSF/ANSI/CAN
61

Water Sense





TARA Mélangeur de lavabo monotrou avec garniture d'écoulement - Platine
brossé

TARA

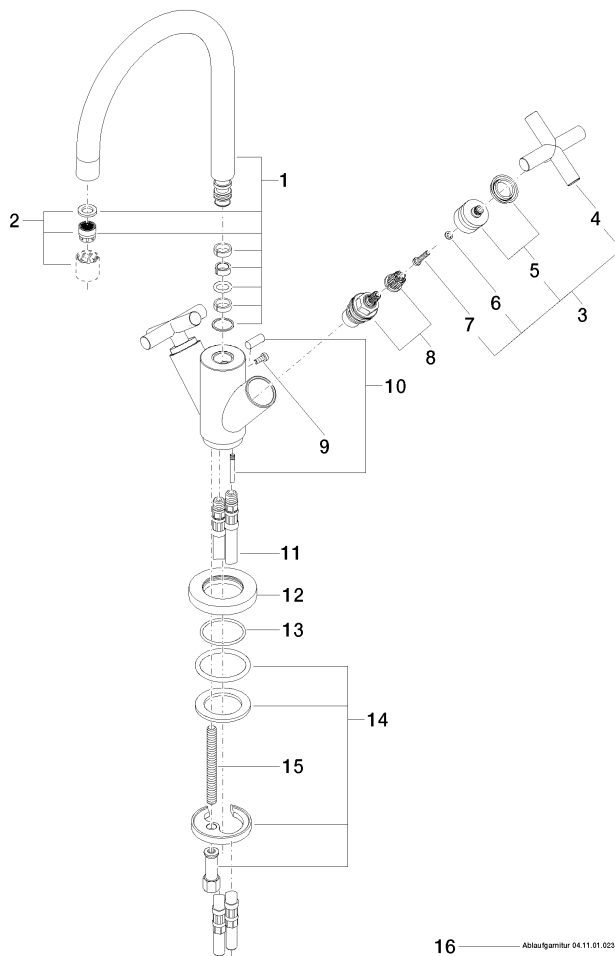
22 513 892

Certificats

IAPMO_N-4976. IAPMO_8834 (1). IAPMO_4976 (6). IAPMO_6397.

22 513 892

Les pièces pour les
autres finitions
peuvent être
trouvées ici : Chrome



16 ——— Ablaufgarnitur 04.11.01.023.00-ff

Liste des pièces de rechange

N°	Article Numéro	Désignation	Fréquence de montage	Délai de livraison
1	90 28 22 213 02-06	bec déverseur	1	10
2	90 23 01 028 04-06	mousseur	1	10
3	90 20 89 010 10-06	poignée	2	10
4	09 20 89 010-06	poignée	2	60
5	90 12 12 007 00-06	prise	2	10
6	90 30 11 029 00 90	rondelle	2	2
7	90 30 30 075 00 90	vis	2	2
8	90 90 03 151 00 90	tête céramique	2	2
9	09 30 30 054 90	vis	1	2
10	04 20 89 035 80-06	tige	1	10
11	04 30 04 045 00 90	flexible	2	60
12	09 28 10 132-06	anneau	1	10
13	09 14 10 134 90	joint	1	2
14	04 30 11 038 00 90	set de fixation	1	2
15	09 31 11 011 90	tige	1	2
16	90 11 01 023 00-06	garniture d'écoulement	1	10