

22 513 892



- saillie 165 mm
- garniture d'écoulement 1 1/4"
- bec pivotant 360°
- jet circulaire enrichi en air
- hauteur de robinetterie 295 mm
- hauteur jusqu'au mousseur 172 mm
- diamètre de percement 35 mm
- rosace Ø 59 mm
- 2 flexibles de pression avec écrou-raccord 3/8"
- débit maxi. 4,5 l/min
- sans plomb
- Ce produit contribue au respect des exigences des systèmes d'évaluation des bâtiments écologiques, par exemple LEED®, BREEAM®, DGNB

	Dark Chrome	22 513 892-19 0010
	Chrome	22 513 892-00 0010
	Platine brossé	22 513 892-06 0010
	Platine	22 513 892-08 0010
	Laiton brossé (Or 23cts)	22 513 892-28 0010
	Noir mat	22 513 892-33 0010
	Champagne brossé (Or 22cts)	22 513 892-46 0010
	Champagne (Or 22cts)	22 513 892-47 0010
	Chrome brossé	22 513 892-93 0010
	Dark Platinum brossé	22 513 892-99 0010

22 513 892

mm [inches]

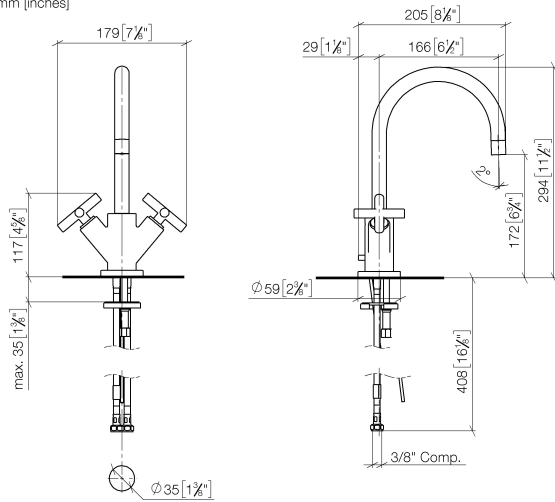
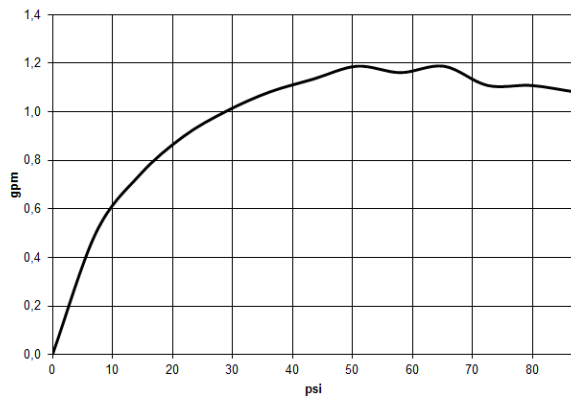


Diagramme de débit



Codes & Standards

ADA

ASME
A112.18.1/CSA
B125.1

California Energy
Commission
(CEC)

NSF/ANSI 372

NSF/ANSI/CAN
61



TARA Mélangeur de lavabo monotrou avec garniture d'écoulement - Dark
Chrome

TARA

22 513 892

Certificats

IAPMO_N-4976.

IAPMO_6397.

22 513 892

Les pièces pour les
autres finitions
peuvent être
trouvées ici : [Chrome](#)

