

META Mitigeur monocommande de lavabo avec tube vertical sans garniture d'écoulement - Champagne (Or 22cts)

META

22 584 660



- saillie 196 mm
- bec déverseur fixe
- jet circulaire enrichi en air
- hauteur totale 1033 - 1103 mm
- hauteur jusqu'au mousseur 951 – 1021 mm
- rosace Ø 135 mm
- débit maxi. 4,5 l/min
- sans plomb
- Ce produit contribue au respect des exigences des systèmes d'évaluation des bâtiments écologiques, par exemple LEED®, BREEAM®, DGNB

	Champagne (Or 22cts)	22 584 660-47 0010
	Chrome	22 584 660-00 0010
	Platine brossé	22 584 660-06 0010
	Or clair	22 584 660-26 0010
	Or clair brossé	22 584 660-27 0010
	Noir mat	22 584 660-33 0010
	Bronze brossé	22 584 660-42 0010
	Champagne brossé (Or 22cts)	22 584 660-46 0010
	Chrome brossé	22 584 660-93 0010
	Dark Platinum brossé	22 584 660-99 0010

META Mitigeur monocommande de lavabo avec tube vertical sans garniture d'écoulement - Champagne (Or 22cts)

META

22 584 660
mm [inches]

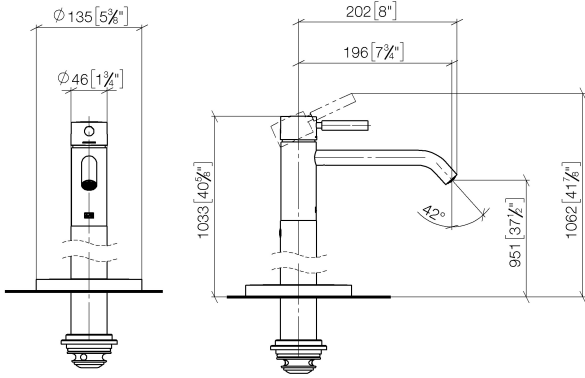
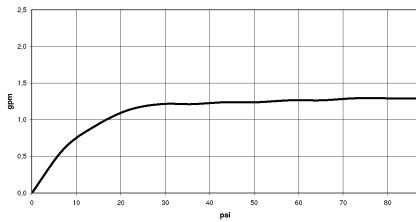


Diagramme de débit



Codes & Standards

California Energy
Commission
(CEC)

EPA WaterSense

Water Sense

WaterSense





META Mitigeur monocommande de lavabo avec tube vertical sans garniture
d'écoulement - Champagne (Or 22cts)

META

22 584 660

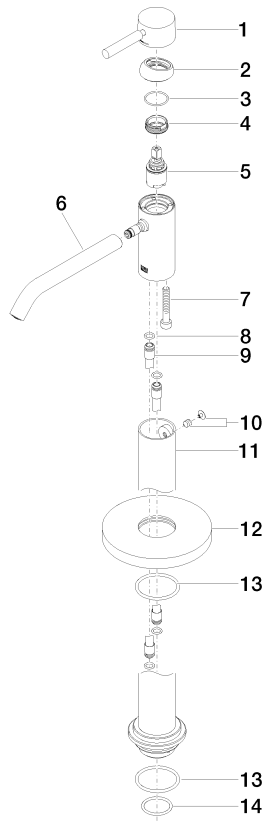
Certificats

IAPMO_8834

22 584 660

Version du produit de 5/1/2022

Les pièces pour les
autres finitions
peuvent être
trouvées ici : Chrome





META Mitigeur monocommande de lavabo avec tube vertical sans garniture
d'écoulement - Champagne (Or 22cts)

META

22 584 660

Liste des pièces de rechange

Version du produit de 5/1/2022

N°	Article Numéro	Désignation	Fréquence de montage	Délai de livraison
	90 20 66 002 00-47	poignée	17	30