

META Mitigeur monocommande de lavabo avec tube vertical sans garniture d'écoulement - Chrome

META

22 584 661



- saillie 202 mm
- jet circulaire enrichi en air
- hauteur totale 1197 - 1267 mm
- hauteur au point de sortie de l'eau 1098 mm
- rosace Ø 135 mm
- débit maxi. 4,5 l/min
- sans plomb
- Ce produit contribue au respect des exigences des systèmes d'évaluation des bâtiments écologiques, par exemple LEED®, BREEAM®, DGNB
- bec orientable

	Chrome	22 584 661-00 0010
	Platine brossé	22 584 661-06 0010
	Or clair	22 584 661-26 0010
	Or clair brossé	22 584 661-27 0010
	Noir mat	22 584 661-33 0010
	Bronze brossé	22 584 661-42 0010
	Champagne brossé (Or 22cts)	22 584 661-46 0010
	Champagne (Or 22cts)	22 584 661-47 0010
	Chrome brossé	22 584 661-93 0010
	Dark Platinum brossé	22 584 661-99 0010

Accessoires requis



- Fixation au sol à encastrer -** 35 949 970-90
- profondeur de montage max. 150 mm 0010
 - profondeur de montage mini. 80 mm

META Mitigeur monocommande de lavabo avec tube vertical sans garniture d'écoulement - Chrome

META

22 584 661
mm [inches]

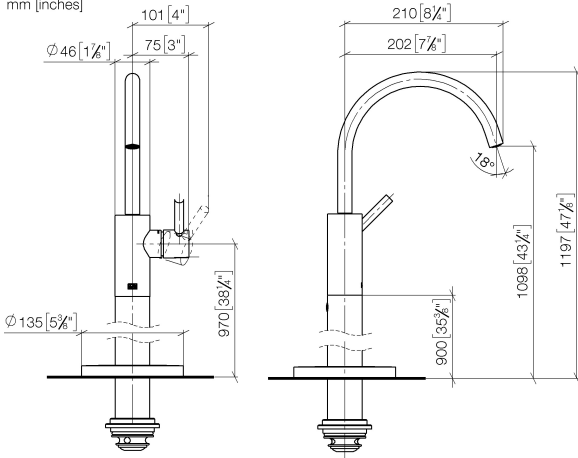
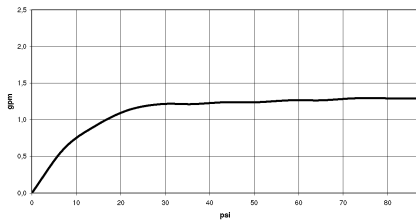


Diagramme de débit



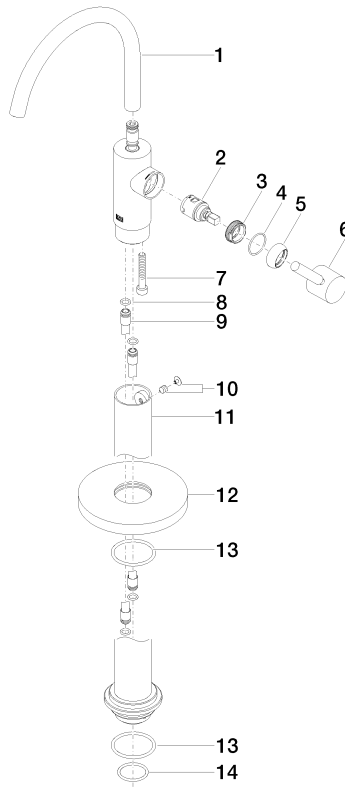
Codes & Standards

California Energy
Commission
(CEC)

Water Sense

22 584 661

Version du produit de 5/1/2022





META Mitigeur monocommande de lavabo avec tube vertical sans garniture d'écoulement - Chrome

META

22 584 661

Liste des pièces de rechange

Version du produit de 5/1/2022

N°	Article Numéro	Désignation	Fréquence de montage	Délai de livraison
	90 28 22 313 01-00	bec déverseur	17	10