

## META Mitigeur monocommande de lavabo avec tube vertical sans garniture d'écoulement - Platine brossé

22 584 661 Version du produit de 5/1/2022



- saillie 202 mm
- jet circulaire enrichi en air
- hauteur totale 1197 - 1267 mm
- hauteur au point de sortie de l'eau 1098 mm
- rosace Ø 135 mm
- débit maxi. 4,5 l/min
- sans plomb
- Ce produit contribue au respect des exigences des systèmes d'évaluation des bâtiments écologiques, par exemple LEED®, BREEAM®, DGNB
- bec orientable

	Platine brossé	22 584 661-06 0010
	Chrome	22 584 661-00 0010
	Or clair	22 584 661-26 0010
	Or clair brossé	22 584 661-27 0010
	Noir mat	22 584 661-33 0010
	Bronze brossé	22 584 661-42 0010
	Champagne brossé (Or 22cts)	22 584 661-46 0010
	Champagne (Or 22cts)	22 584 661-47 0010
	Chrome brossé	22 584 661-93 0010
	Dark Platinum brossé	22 584 661-99 0010

### Accessoires requis

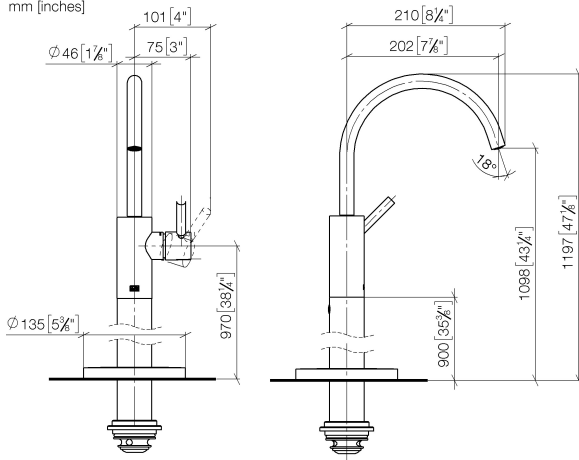


- Fixation au sol à encastrer -** 35 949 970-90
- profondeur de montage max. mm 0010
  - profondeur de montage mini. mm

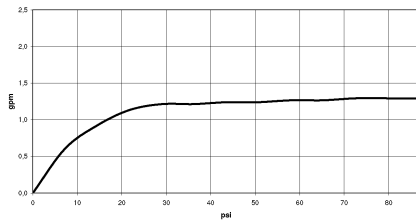


## META Mitigeur monocommande de lavabo avec tube vertical sans garniture d'écoulement - Platine brossé

22 584 661 Version du produit de 5/1/2022  
mm [inches]



### Diagramme de débit



### Codes & Standards

California Energy  
Commission  
(CEC)

EPA WaterSense

Water Sense

WaterSense





## META Mitigeur monocommande de lavabo avec tube vertical sans garniture d'écoulement - Platine brossé

---

22 584 661 Version du produit de 5/1/2022

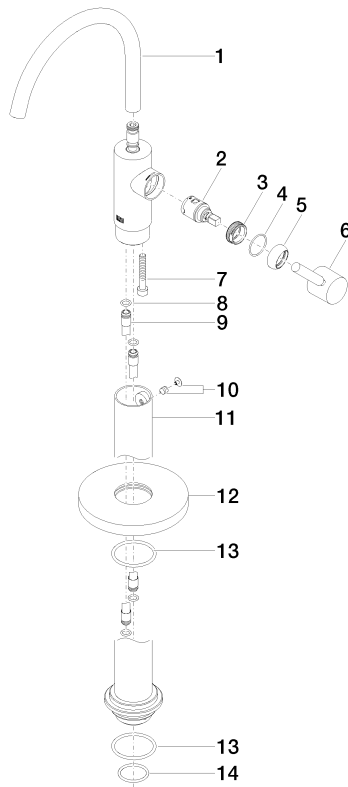
Certificats

---

IAPMO\_8834

## META Mitigeur monocommande de lavabo avec tube vertical sans garniture d'écoulement - Platine brossé

22 584 661 Version du produit de 5/1/2022



### Liste des pièces de rechange

N°	Article Numéro	Désignation	Fréquence de montage	Délai de livraison
1	90 28 22 313 01-06	bec déverseur	1	10
2	90 15 05 042 00 90	cartouche	1	2
3	09 24 04 266 90	écrou	1	2
4	09 14 10 091 90	joint	1	2
5	09 28 30 021-06	hotte	1	10
6	90 20 66 003 00-06	poignée	1	10
7	09 30 30 111 90	vis	1	2
8	09 14 10 139 90	joint	2	2
9	04 28 22 022 10 90	raccord	2	2
10	04 31 11 002 00 90	tige	1	2
11	90 28 22 574 00-06	tuyau	1	10
12	09 27 88 005-06	rosace	1	10
13	09 14 10 084 90	joint	2	2
14	09 14 10 018 90	joint	1	2