

**VAIA Mélangeur de lavabo monotrou avec tube vertical sans garniture d'écoulement - Chrome**

VAIA

22 585 809



- saillie 202 mm
- bec pivotant 360°
- jet circulaire enrichi en air
- hauteur totale 1251 - 1321 mm
- hauteur jusqu'au mousseur 1152 – 1222 mm
- rosace Ø 135 mm
- débit maxi. 4,5 l/min
- sans plomb
- Ce produit contribue au respect des exigences des systèmes d'évaluation des bâtiments écologiques, par exemple LEED®, BREEAM®, DGNB

	Chrome	22 585 809-00 0010
	Platine brossé	22 585 809-06 0010
	Platine	22 585 809-08 0010
	Dark Chrome	22 585 809-19 0010
	Laiton brossé (Or 23cts)	22 585 809-28 0010
	Bronze brossé	22 585 809-42
	Bronze brossé	22 585 809-42 0010
	Champagne brossé (Or 22cts)	22 585 809-46 0010
	Champagne (Or 22cts)	22 585 809-47 0010
	Dark Platinum brossé	22 585 809-99 0010

**Accessoires requis**

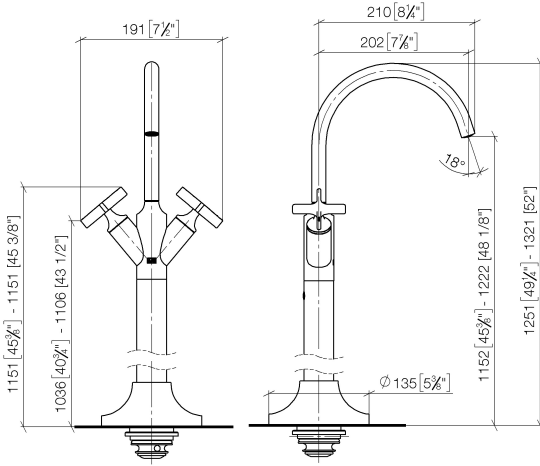


- Fixation au sol à encastrer -** 35 949 970-90
- profondeur de montage max. 150 mm
  - profondeur de montage mini. 80 mm

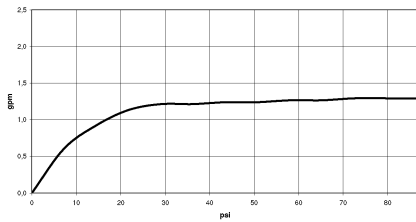
**VAIA Mélangeur de lavabo monotrou avec tube vertical sans garniture  
d'écoulement - Chrome**

VAIA

22 585 809  
mm [inches]



**Diagramme de débit**



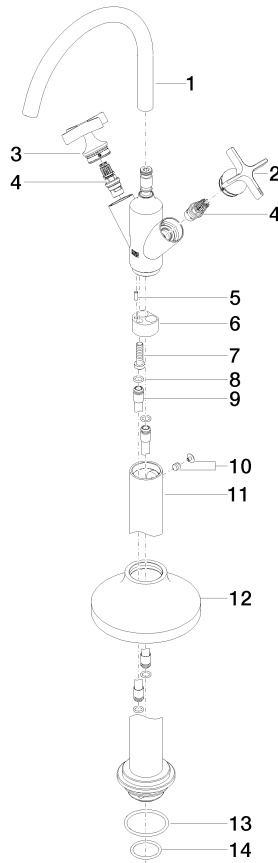
**Codes & Standards**

California Energy  
Commission  
(CEC)

VAIA Mélangeur de lavabo monotrou avec tube vertical sans garniture  
d'écoulement - Chrome

VAIA

22 585 809





VAIA Mélangeur de lavabo monotrou avec tube vertical sans garniture  
d'écoulement - Chrome

VAIA

22 585 809

**Liste des pièces de rechange**

N°	Article Numéro	Désignation	Fréquence de montage	Délai de livraison
	90 28 22 313 01-00	bec déverseur	18	10