

## TARA Mélangeur de lavabo monotrou avec tube vertical sans garniture d'écoulement - Bronze brossé

22 585 892 Version du produit de 4/1/2024



- saillie 201 mm
- bec pivotant 360°
- jet circulaire enrichi en air
- hauteur totale 1095 - 1166 mm
- hauteur jusqu'au mousseur 1025 – 1095 mm
- rosace Ø 135 mm
- débit maxi. 4,5 l/min
- sans plomb
- Ce produit contribue au respect des exigences des systèmes d'évaluation des bâtiments écologiques, par exemple LEED®, BREEAM®, DGNB

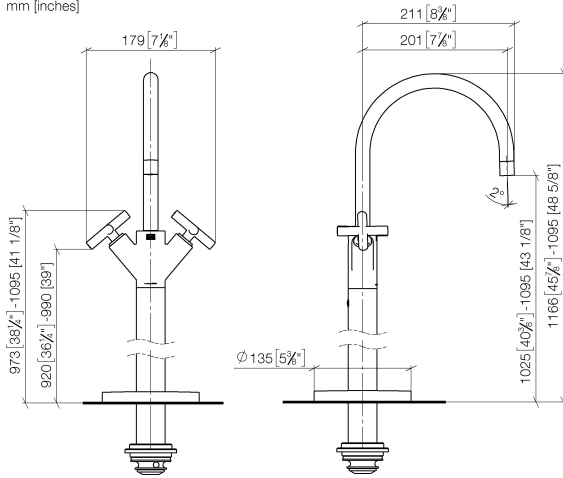
	Bronze brossé	22 585 892-42 0010
	Chrome	22 585 892-00 0010
	Platine brossé	22 585 892-06 0010
	Platine	22 585 892-08 0010
	Dark Chrome	22 585 892-19 0010
	Laiton brossé (Or 23cts)	22 585 892-28 0010
	Noir mat	22 585 892-33 0010
	Champagne brossé (Or 22cts)	22 585 892-46 0010
	Champagne (Or 22cts)	22 585 892-47 0010
	Chrome brossé	22 585 892-93 0010
	Dark Platinum brossé	22 585 892-99 0010



## TARA Mélangeur de lavabo monotrou avec tube vertical sans garniture d'écoulement - Bronze brossé

22 585 892 Version du produit de 4/1/2024

mm [inches]



### Diagramme de débit



### Codes & Standards

ASME A112.18.1

California Energy  
Commission  
(CEC)

cUPC

NSF372

NSF61



## TARA Mélangeur de lavabo monotrou avec tube vertical sans garniture d'écoulement - Bronze brossé

---

22 585 892 Version du produit de 4/1/2024

### Certificats

---

IAPMO\_4976

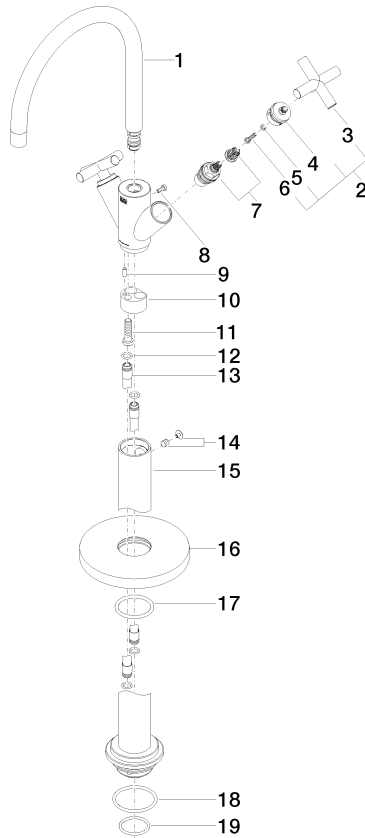
IAPMO\_N-4

IAPMO\_6

## TARA Mélangeur de lavabo monotrou avec tube vertical sans garniture d'écoulement - Bronze brossé

22 585 892 Version du produit de 4/1/2024

Les pièces pour les autres finitions peuvent être trouvées ici : [Chrome](#)



### Liste des pièces de rechange

N°	Article Numéro	Désignation	Fréquence de montage	Délai de livraison
1	90 28 22 214 03-42	bec déverseur	1	30
2	90 20 89 010 10-42	poignée	2	30
3	09 20 89 010-42	poignée	2	60
4	90 12 12 219 00-42	prise	2	30
5	90 30 11 029 00 90	rondelle	2	2
6	90 30 30 075 00 90	vis	2	2
7	90 90 03 151 00 90	tête céramique	2	2
8	09 30 30 054 90	vis	1	2
9	09 31 11 040 90	tige	1	2
10	09 24 03 193 90	adaptateur	1	2
11	09 30 30 047 90	vis	1	2
12	09 14 10 139 90	joint	4	2
13	04 28 22 022 10 90	raccord	2	2
14	04 31 11 002 00 90	tige	1	2
15	04 28 22 028 00-42	tuyau	1	60
16	09 27 88 011-42	rosace	1	60
17	90 14 10 043 00 90	joint	1	2
18	09 14 10 084 90	joint	1	2
19	09 14 10 018 90	joint	1	2