

22 815 892



- saillie 235 mm
- bec pivotant 360°
- jet enrichi en air
- hauteur de robinetterie 378 mm
- hauteur jusqu'au mousseur 220 mm
- diamètre de percement 35 mm
- 2 flexibles de pression avec écrou-raccord 3/8"
- débit d'eau maxi. 5,7 l/min avec une pression d'écoulement de 3 bars
- sans plomb
- Ce produit contribue au respect des exigences des systèmes d'évaluation des bâtiments écologiques, par exemple LEED®, BREEAM®, DGNB

Combinaison avec douchette impossible.

	Laiton brossé (Or 23cts)	22 815 892-28 0010
	Chrome	22 815 892-00 0010
	Platine brossé	22 815 892-06 0010
	Platine	22 815 892-08 0010
	Laiton (Or 23cts)	22 815 892-09 0010
	Dark Chrome	22 815 892-19 0010
	Noir mat	22 815 892-33 0010
	Champagne brossé (Or 22cts)	22 815 892-46 0010
	Champagne (Or 22cts)	22 815 892-47 0010
	Chrome brossé	22 815 892-93 0010
	Dark Platinum brossé	22 815 892-99 0010

**Accessoires recommandés**

**AIR SWITCH bouton de commande de broyeur - Laiton brossé (Or 23cts)** 10 713 970-28

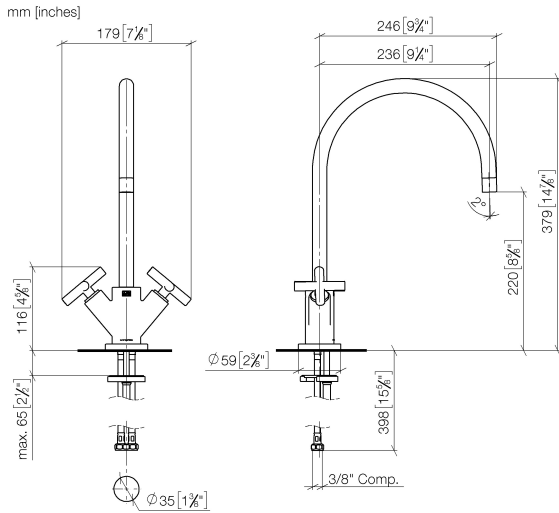


**Accessoires recommandés**

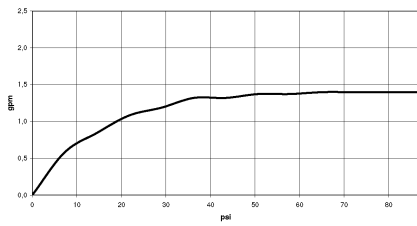
**Distributeur avec rosace - Laiton brossé (Or 23cts)** 82 444 970-28



22 815 892



**Diagramme de débit**



**Codes & Standards**

ADA	ASME A112.18.1/CSA B125.1	California Energy Commission (CEC)	NSF/ANSI 372
NSF/ANSI/CAN 61	NSF372	NSF61	



TARA Mélangeur monotrou - Laiton brossé (Or 23cts)

TARA

22 815 892

Certificats

IAPMO\_N-4

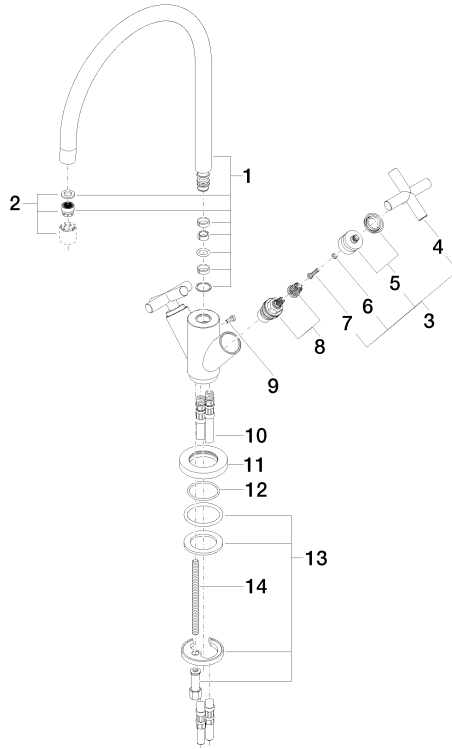
IAPMO\_6

22 815 892

Version du produit de 6/30/2009 à 5/27/2021

**Version du produit de 5/27/2021**

Les pièces pour les  
autres finitions  
peuvent être  
trouvées ici : Chrome





## TARA Mélangeur monotrou - Laiton brossé (Or 23cts)

TARA

22 815 892

### Liste des pièces de rechange

Version du produit de 6/30/2009 à 5/27/2021

#### Version du produit de 5/27/2021

N°	Article Numéro	Désignation	Fréquence de montage	Délai de livraison
	90 28 22 226 02-28	bec déverseur	21	20