

22 815 892



- saillie 235 mm
- bec pivotant 360°
- jet enrichi en air
- hauteur de robinetterie 378 mm
- hauteur jusqu'au mousseur 220 mm
- diamètre de percement 35 mm
- 2 flexibles de pression avec écrou-raccord 3/8"
- débit d'eau maxi. 5,7 l/min avec une pression d'écoulement de 3 bars
- sans plomb
- Ce produit contribue au respect des exigences des systèmes d'évaluation des bâtiments écologiques, par exemple LEED®, BREEAM®, DGNB

Combinaison avec douchette impossible.

	Chrome brossé	22 815 892-93 0010
	Chrome	22 815 892-00 0010
	Platine brossé	22 815 892-06 0010
	Platine	22 815 892-08 0010
	Laiton (Or 23cts)	22 815 892-09 0010
	Dark Chrome	22 815 892-19 0010
	Laiton brossé (Or 23cts)	22 815 892-28 0010
	Noir mat	22 815 892-33 0010
	Champagne brossé (Or 22cts)	22 815 892-46 0010
	Champagne (Or 22cts)	22 815 892-47 0010
	Dark Platinum brossé	22 815 892-99 0010

Accessoires recommandés

AIR SWITCH bouton de commande de broyeur - Chrome brossé 10 713 970-93



Accessoires recommandés

Distributeur avec rosace - Chrome brossé 82 444 970-93



22 815 892

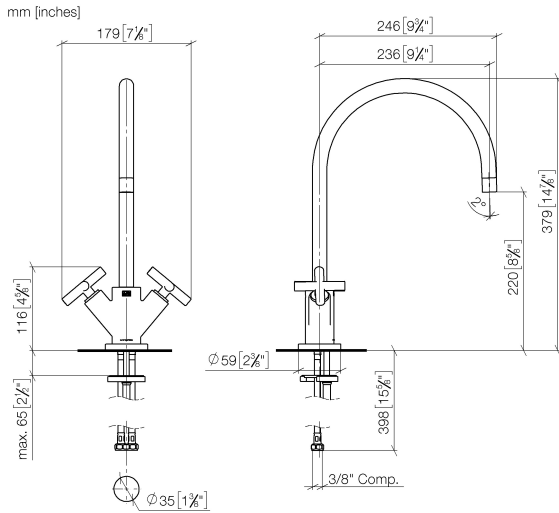
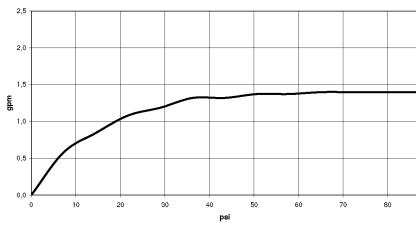


Diagramme de débit



Codes & Standards

ADA	ASME A112.18.1/CSA B125.1	California Energy Commission (CEC)	NSF/ANSI 372
NSF/ANSI/CAN 61	NSF372	NSF61	



TARA Mélangeur monotrou - Chrome brossé

TARA

22 815 892

Certificats

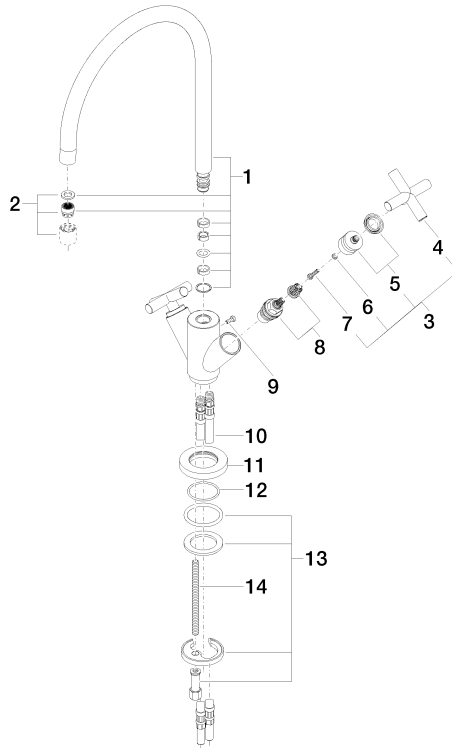
IAPMO_N-4

IAPMO_6

22 815 892

Version du produit de 5/27/2021

Les pièces pour les
autres finitions
peuvent être
trouvées ici : Chrome





22 815 892

Liste des pièces de rechange

Version du produit de 5/27/2021