

TARA Mélangeur bain à 2 trous positionnement libre avec douchette à main - Chrome

25 943 892 Version du produit de 5/27/2021



- saillie 220 mm
 - bec pivotant 180°
 - Douchette à main : COMPACT RAIN, débit max. 6,8 l/min (à 3 bar)
 - bec déverseur : jet circulaire enrichi en air
 - douchette à main avec système anti-calcaire
 - inverseur rotatif bain/douche
 - hauteur totale 920 mm
 - hauteur des tubes verticaux 628 mm
 - hauteur jusqu'au mousseur 765 mm
 - rosaces coulissantes Ø 90 mm
 - entraxe 150 mm
 - flexible de douche métallique 1250 mm avec protection anti-torsion intégrée
 - support de douchette orientable sur tube droite
 - débit d'eau maxi. 22 l/min avec une pression d'écoulement de 3 bars
- Attention : en raison des prescriptions de construction locales, l'utilisation d'un produit supplémentaire anti-brûlure peut être nécessaire. Voir Remote Pressure Balance Valve (35 910 970 90)**
- Avec sécurité anti-retour.**

Attention : en raison des prescriptions de construction locales, l'utilisation d'un produit supplémentaire anti-brûlure peut être nécessaire. Voir Remote Pressure Balance Valve (35 910 970 90)

Avec sécurité anti-retour.

	Chrome	25 943 892-00
	Platine brossé	25 943 892-06
	Platine	25 943 892-08
	Dark Chrome	25 943 892-19
	Laiton brossé (Or 23cts)	25 943 892-28
	Noir mat	25 943 892-33
	Bronze brossé	25 943 892-42
	Champagne brossé (Or 22cts)	25 943 892-46
	Champagne (Or 22cts)	25 943 892-47
	Chrome brossé	25 943 892-93
	Dark Platinum brossé	25 943 892-99

Accessoires requis



- Fixation au sol à encastrer -** 35 951 970-90
- profondeur de montage max. mm 0010
 - profondeur de montage mini. mm

TARA Mélangeur bain à 2 trous positionnement libre avec douchette à main - Chrome

25 943 892 Version du produit de 5/27/2021
mm [inches]

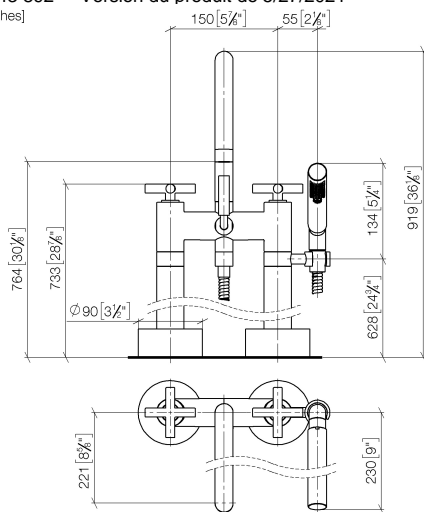
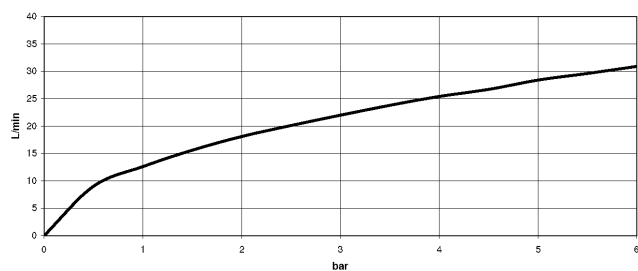


Diagramme de débit



Codes & Standards

ASME A112.18.1	ASME A112.18.1/CSA B125.1	cUPC	DIN 4109
EN 1717	ISO 3822	Scottish Water Byelaws	UK Water Supply Regulations

Ü-Zeichen



TARA Mélangeur bain à 2 trous positionnement libre avec douchette à main - Chrome

25 943 892 Version du produit de 5/27/2021

Certificats

IAPMO_4976

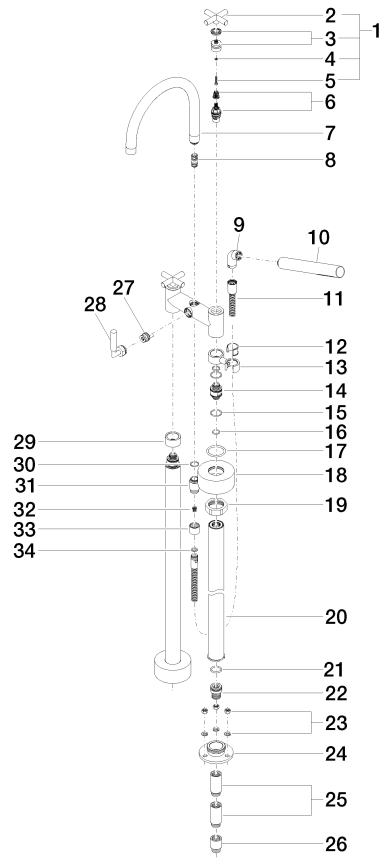
WRAS_2212

LGA_18

Belgaqua_21-033-2

**TARA Mélangeur bain à 2 trous positionnement libre avec douchette à main -
Chrome**

25 943 892 Version du produit de 5/27/2021



TARA Mélangeur bain à 2 trous positionnement libre avec douchette à main - Chrome

25 943 892 Version du produit de 5/27/2021

Liste des pièces de rechange

N°	Article Numéro	Désignation	Fréquence de montage	Délai de livraison
1	90 20 89 010 10-00	poignée	2	10
2	09 20 89 010-00	poignée	2	60
3	90 12 12 007 00-00	prise	2	10
4	90 30 11 029 00 90	rondelle	2	2
5	90 30 30 075 00 90	vis	2	2
6	90 90 03 131 00 90	tête céramique	2	2
7	90 28 22 222 00-00	bec déverseur	1	10
8	90 21 10 011 00 90	inverseur	1	2
9	04 24 04 189 00-00	raccord à vis	1	10
10	90 12 11 140 41-00	douche	1	10
11	90 30 02 072 00-00	Flexible métallique de douche 1/2" x 3/8" x 1250 mm - Chrome	1	10
12	90 18 40 035 00 90	douille	1	2
13	04 28 10 029 01-00	patte de fixation	1	10
14	09 29 05 021 20 90	raccord à vis	2	2
15	09 14 10 112 90	joint	4	2
16	90 14 10 055 00 90	joint	4	2
17	09 14 10 041 90	joint	2	2
18	09 27 89 025-00	rosace	2	10
19	09 23 30 040-07	écrou	2	30
20	04 28 22 009 20-00	raccord	2	10
21	09 14 10 081 90	joint	2	2
22	09 24 03 094-07	raccord à vis	2	30
23	04 23 10 023 00 90	set de fixation	6	2
24	09 30 11 130-07	raccord	2	30
25	09 24 03 081 10 90	rallonge	4	2
26	09 24 03 080 90	rallonge	2	2
27	90 15 01 005 00 90	élément insérable	1	2
28	90 18 20 025 00-00	inverseur	1	10
29	09 28 10 028-00	douille	1	10
30	90 14 10 032 00 90	joint	1	2
31	09 24 03 121-00	raccord à vis	1	10
32	09 23 01 131 90	anti-retour	1	2
33	09 21 02 143-00	douille	1	10
34	90 14 20 026 00 90	joint	1	2