

## TARA Mélangeur bain à 2 trous positionnement libre avec douchette à main - Dark Chrome

25 943 892



- saillie 220 mm
  - bec pivotant 180°
  - Douchette à main : COMPACT RAIN, débit max. 6,8 l/min (à 3 bar)
  - bec déverseur : jet circulaire enrichi en air
  - douchette à main avec système anti-calcaire
  - inverseur rotatif bain/douche
  - hauteur totale 920 mm
  - hauteur des tubes verticaux 628 mm
  - hauteur jusqu'au mousseur 765 mm
  - rosaces coulissantes Ø 90 mm
  - entraxe 150 mm
  - flexible de douche métallique 1250 mm avec protection anti-torsion intégrée
  - support de douchette orientable sur tube droite
  - débit d'eau maxi. 22 l/min avec une pression d'écoulement de 3 bars
- Attention : en raison des prescriptions de construction locales, l'utilisation d'un produit supplémentaire anti-brûlure peut être nécessaire. Voir Remote Pressure Balance Valve (35 910 970 90)**  
**Avec sécurité anti-retour.**

Attention : en raison des prescriptions de construction locales, l'utilisation d'un produit supplémentaire anti-brûlure peut être nécessaire.  
 Voir Remote Pressure Balance Valve (35 910 970 90)  
 Avec sécurité anti-retour.

	Dark Chrome	25 943 892-19
	Chrome	25 943 892-00
	Platine brossé	25 943 892-06
	Platine	25 943 892-08
	Laiton brossé (Or 23cts)	25 943 892-28
	Noir mat	25 943 892-33
	Bronze brossé	25 943 892-42
	Champagne brossé (Or 22cts)	25 943 892-46
	Champagne (Or 22cts)	25 943 892-47
	Chrome brossé	25 943 892-93
	Dark Platinum brossé	25 943 892-99

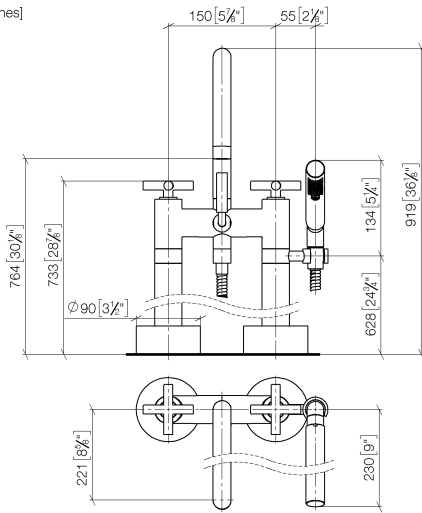
### Accessoires requis



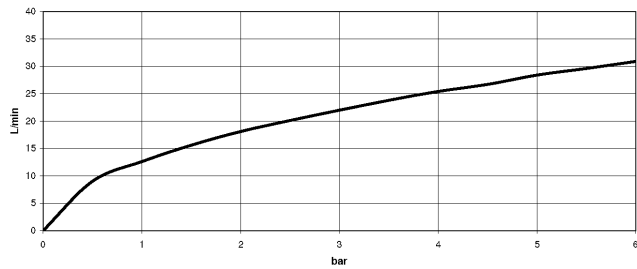
- Fixation au sol à encastrer -** 35 951 970-90
- profondeur de montage max. mm 0010
  - profondeur de montage mini. mm

**TARA Mélangeur bain à 2 trous positionnement libre avec douchette à main -  
Dark Chrome**

25 943 892  
mm [inches]



**Diagramme de débit**



**Codes & Standards**

ASME A112.18.1	ASME A112.18.1/CSA B125.1	cUPC	DIN 4109
ISO 3822	Scottish Water Byelaws	UK Water Supply Regulations	Ü-Zeichen



TARA Mélangeur bain à 2 trous positionnement libre avec douchette à main -  
Dark Chrome

---

25 943 892

Certificats

---

IAPMO\_4976

WRAS\_2212

LGA\_18

**TARA Mélangeur bain à 2 trous positionnement libre avec douchette à main -  
Dark Chrome**

25 943 892

