

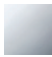

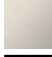



26 413 370




- barre de douche avec curseur
- diamètre de tube 18 mm
- rosaces Ø 60 mm
- entraxe 850 mm
- flexible de douche métallique 1750 mm avec protection anti-torsion intégrée
- raccord de flexible de douche 1/2"

Cet article ne comprend pas de douchette à main !


 REMARQUE : douchette à main vendue séparément.  
 Veuillez consulter les options de douchette à main sous la rubrique articles divers de chaque série.

	Chrome	26 413 370-00
	Platine brossé	26 413 370-06
	Platine	26 413 370-08
	Laiton (Or 23cts)	26 413 370-09
	Laiton brossé (Or 23cts)	26 413 370-28
	Dark Platinum brossé	26 413 370-99


**Accessoires recommandés**

	<b>Adaptateur à encastrer -</b>	35 080 970-90 0010
-----------------------------------------------------------------------------------	---------------------------------	-----------------------


**Accessoires recommandés**

	<b>MADISON Coude mural - Chrome</b>	28 450 370-00
-----------------------------------------------------------------------------------	-------------------------------------	---------------

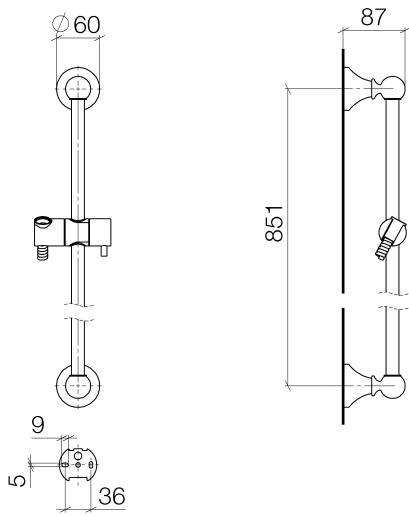
**Accessoires requis**

	<b>MADISON Douchette à main en laiton avec poignée en porcelaine (blanche) FlowReduce - Chrome</b>	28 002 970-00 0010
-------------------------------------------------------------------------------------	----------------------------------------------------------------------------------------------------	-----------------------

**Accessoires requis**

	<b>MADISON Douchette à main FlowReduce - Chrome</b>	28 002 978-00 0010
	<ul style="list-style-type: none"> <li>• pomme de douche Ø 95 mm</li> <li>• Douchette à main voir page {PAGE}</li> <li>• 3 jets réglables : COMPACT RAIN, COMPACT SOFT FLOW, COMPACT AQUAPRESSURE FLOW, débit max. l/min (à 3 bar)</li> </ul>	

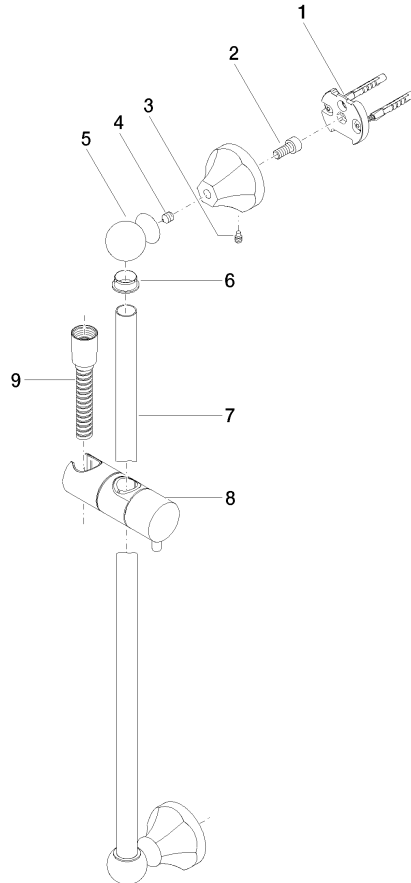
26 413 370



Certificats

WRAS\_2009048. IAPMO\_4976 (1).

26 413 370



### Liste des pièces de rechange

N°	Article Numéro	Désignation	Fréquence de montage	Délai de livraison
1	05 17 97 507 00 90	set de fixation	2	2
2	09 30 30 048 90	vis	2	2
3	09 31 11 140 90	tige	2	60
4	09 31 11 002 90	tige	2	2
5	09 21 40 020-00	raccord	2	60
6	09 18 40 009 90	douille	2	2
7	08 28 22 596-00	tuyau	1	10
8	12 580 970-00	Coulisse - Chrome	1	10
9	28 204 970-00	Flexible métallique de douche 1/2" x 1/2" x 1750 mm - Chrome	1	2