

## TARA Garniture de douche sans douchette - Platine

26 413 892 Version du produit de 4/1/2024



- barre de douche avec curseur
- diamètre de tube 18 mm
- rosaces Ø 55 mm
- entraxe 800 mm
- flexible de douche métallique 1750 mm avec protection anti-torsion intégrée
- raccord de flexible de douche 3/8"

Cet article ne comprend pas de douchette à main !

REMARQUE : douchette à main vendue séparément.  
Veuillez consulter les options de douchette à main sous la rubrique articles divers de chaque série.

	Platine	26 413 892-08
	Chrome	26 413 892-00
	Platine brossé	26 413 892-06
	Dark Chrome	26 413 892-19
	Laiton brossé (Or 23cts)	26 413 892-28
	Noir mat	26 413 892-33
	Bronze brossé	26 413 892-42
	Champagne brossé (Or 22cts)	26 413 892-46
	Champagne (Or 22cts)	26 413 892-47
	Chrome brossé	26 413 892-93
	Dark Platinum brossé	26 413 892-99

### Accessoires recommandés

	<b>Adaptateur à encastrer -</b>	35 080 970-90 0010
--	---------------------------------	-----------------------

### Accessoires requis

	<b>Douchette à main FlowReduce - Platine</b>	28 012 979-08 0010
--	--	-----------------------

### Accessoires requis

	<b>Douchette à main FlowReduce - Platine</b>	28 018 979-08 0010
--	--	-----------------------

### Accessoires requis

	<b>ARTICLES GÉNÉRIQUES Douchette à main FlowReduce - Platine</b>	28 027 979-08 0010
--	--	-----------------------

### Accessoires recommandés

	<b>Coude mural - Platine</b>	28 450 625-08
--	------------------------------	---------------

### Accessoires requis

	<b>Douchette à main FlowReduce - Platine</b>	28 016 979-08 0010
--	--	-----------------------

### Accessoires requis

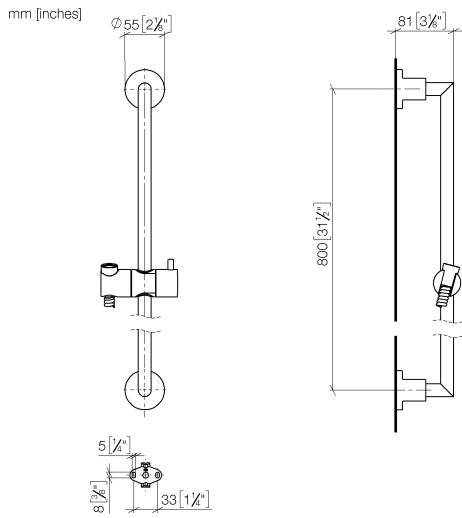
	<b>ARTICLES GÉNÉRIQUES Douchette à main FlowReduce - Platine</b>	28 029 979-08 0010
--	--	-----------------------

### Accessoires requis

	<b>ARTICLES GÉNÉRIQUES Douchette à main FlowReduce - Platine</b>	28 025 979-08 0010
--	--	-----------------------

**TARA Garniture de douche sans douchette - Platine**

26 413 892 Version du produit de 4/1/2024



**Codes & Standards**

ASME A112.18.1	cUPC	Scottish Water Byelaws	UK Water Supply Regulations
----------------	------	------------------------	-----------------------------

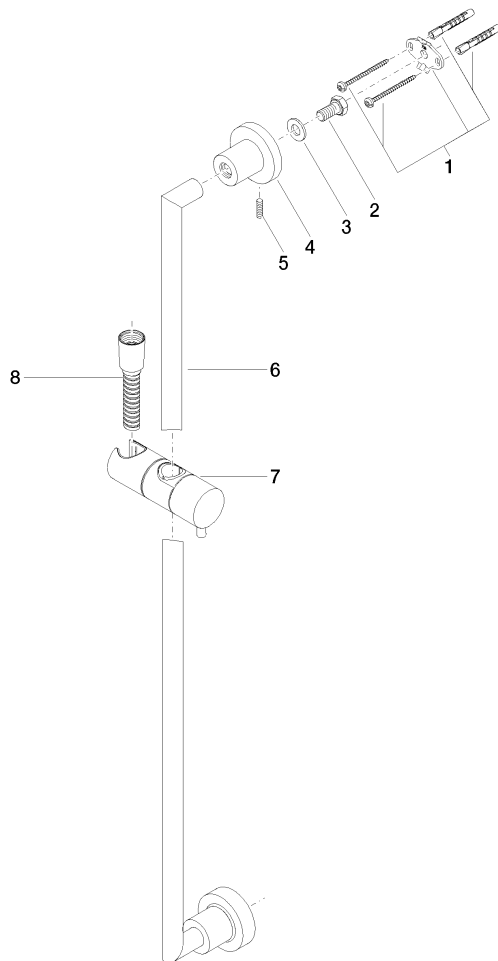
XP P 41-280

**Certificats**

WRAS_2009	ACS_20 ACC LY	IAPMO_4976
-----------	---------------	------------

## TARA Garniture de douche sans douchette - Platine

26 413 892 Version du produit de 4/1/2024



### Liste des pièces de rechange

N°	Article Numéro	Désignation	Fréquence de montage	Délai de livraison
1	05 17 20 739 00 90	set de fixation	2	2
2	09 30 30 071 90	vis	2	2
3	09 30 11 046 90	rondelle	2	2
4	08 17 89 505-08	patte de fixation	2	40
5	04 31 11 113 00 90	tige	2	2
6	05 28 22 590 00-08	barre	1	40
7	12 580 970-08	Coulisse - Platine	1	40
8	28 322 970-08	Flexible métallique de douche 1/2" x 3/8" x 1750 mm - Platine	1	40