

MADISON Colonne de douche avec mélangeur de douche sans douchette - Laiton brossé (Or 23cts)

MADISON

26 632 360



- saillie douche fixe 420 mm
- douche de tête : jet pluie
- Ø de pomme de douche arrosoir 200 mm
- pomme de douche arrosoir avec système anti-calcaire
- débit maxi. de la pomme de douche arrosoir 6,8 l/min
- inverseur rotatif barre de douche/douchette à main
- hauteur de robinetterie jusqu'au bord supérieur de l'arc 1180 mm
- hauteur de robinetterie jusqu'à la pomme de douche arrosoir 1009 mm
- rosace pour support de douche Ø 66 mm
- rosace pour fixation murale Ø 70 mm
- rosace pour mélangeur de douche Ø 60 mm
- calibre de perçement 150 mm ± 13 mm
- flexible de douche métallique 1250 mm avec protection anti-torsion intégrée
- raccord 1/2"
- diamètre de tube 20 mm
- Ce produit réduit la consommation d'eau de % (par rapport aux exigences de l'EPAct '92)
- Ce produit contribue au respect des exigences du système d'évaluation des bâtiments écologiques LEED®
- Ce produit contribue au respect des exigences des systèmes d'évaluation des bâtiments écologiques, par exemple LEED®, BREEAM®, DGNB

Attention : en raison des prescriptions de construction locales, l'utilisation d'un produit supplémentaire anti-brûlure peut être nécessaire. Voir Remote Pressure Balance Valve (35 910 970 90)

Avec sécurité anti-retour.

REMARQUE : douchette à main vendue séparément. Veuillez consulter les options de douchette à main sous la rubrique articles divers de chaque série.

Attention : en raison des prescriptions de construction locales, l'utilisation d'un produit supplémentaire anti-brûlure peut être nécessaire. Voir Remote Pressure Balance Valve (35 910 970 90)

Avec sécurité anti-retour.

REMARQUE : douchette à main vendue séparément. Veuillez consulter les options de douchette à main sous la rubrique articles divers de chaque série.

	Laiton brossé (Or 23cts)	26 632 360-28 0010
	Chrome	26 632 360-00 0010
	Platine brossée	26 632 360-06 0010
	Platine	26 632 360-08 0010
	Laiton (Or 23cts)	26 632 360-09 0010
	Dark Platinum brossé	26 632 360-99 0010

Accessoires requis

	Adaptateur à encastrer - ●veuillez commander deux adaptateurs (États-Unis uniquement)	35 080 970-90 0010
--	---	--------------------

Accessoires requis

	MADISON Douchette à main en laiton avec poignée en porcelaine (blanche) FlowReduce - Laiton brossé (Or 23cts)	28 002 970-28 0010
--	--	--------------------

Accessoires requis

	MADISON Douchette à main FlowReduce - Laiton brossé (Or 23cts) ●pomme de douche Ø 95 mm ●Douchette à main voir page {PAGE} ●3 jets réglables : COMPACT RAIN, COMPACT SOFT FLOW, COMPACT AQUAPRESSURE FLOW, débit max. l/min (à 3 bar)	28 002 978-28 0010
--	---	--------------------

**MADISON Colonne de douche avec mélangeur de douche sans douchette -
Laiton brossé (Or 23cts)**

MADISON

26 632 360
mm [inches]

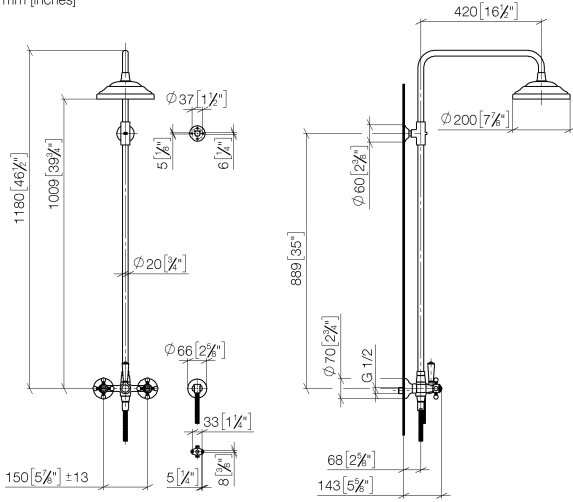
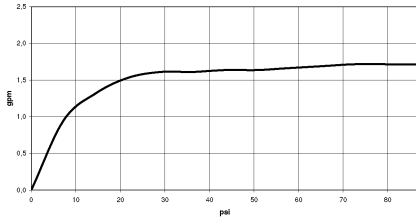


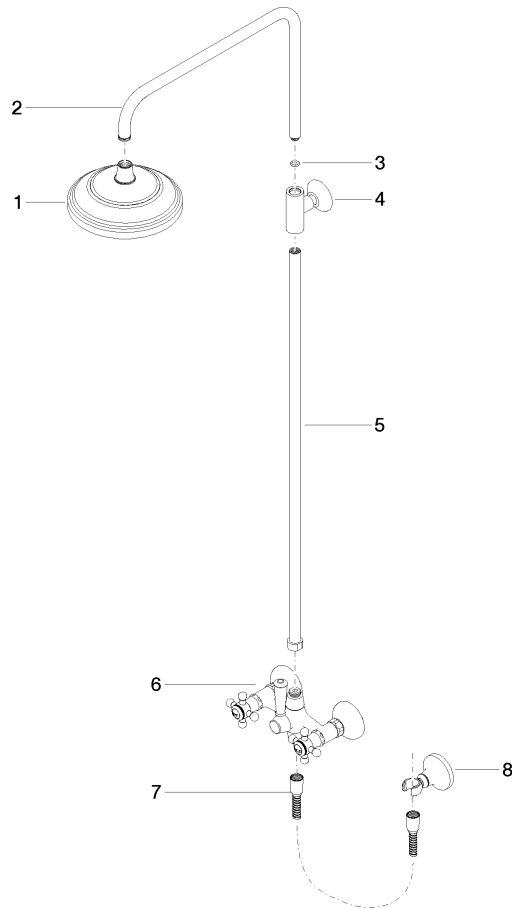
Diagramme de débit



Codes & Standards

California Energy
Commission
(CEC)

26 632 360





MADISON Colonne de douche avec mélangeur de douche sans douchette -
Laiton brossé (Or 23cts)

MADISON

26 632 360

Liste des pièces de rechange

N°	Article Numéro	Désignation	Fréquence de montage	Délai de livraison
	04 12 05 038 30-28	douche	8	20