

## VAIA Colonne de douche avec mélangeur de douche sans douchette - Champagne brossé (Or 22cts)

VAIA

26 632 809



- saillie douche fixe 450 mm
- Pomme de douche arrosoir : PURE RAIN, débit max. 6,8 l/min (à 3 bar)
- Ø de pomme de douche arrosoir 300 mm
- pomme de douche arrosoir avec système anti-calcaire
- inverseur rotatif barre de douche/douchette à main
- hauteur de robinetterie jusqu'à la pomme de douche arrosoir 960 mm
- hauteur de robinetterie jusqu'au bord supérieur de l'arc 1262 mm
- rosace pour support de douche Ø 60 mm
- rosaces coulissantes Ø 60 mm
- calibre de perçement 150 mm ± 13 mm
- flexible métallique (longueur 1500 mm)
- raccord 1/2"
- diamètre de tube 23,5 mm
- avec fonction anti-gouttes
- Ce produit réduit la consommation d'eau de % (par rapport aux exigences de l'EPAct '92)
- Ce produit contribue au respect des exigences du système d'évaluation des bâtiments écologiques LEED®

Attention : en raison des prescriptions de construction locales, l'utilisation d'un produit supplémentaire anti-brûlure peut être nécessaire. Voir Remote Pressure Balance Valve (35 910 970 90)

Avec sécurité anti-retour.

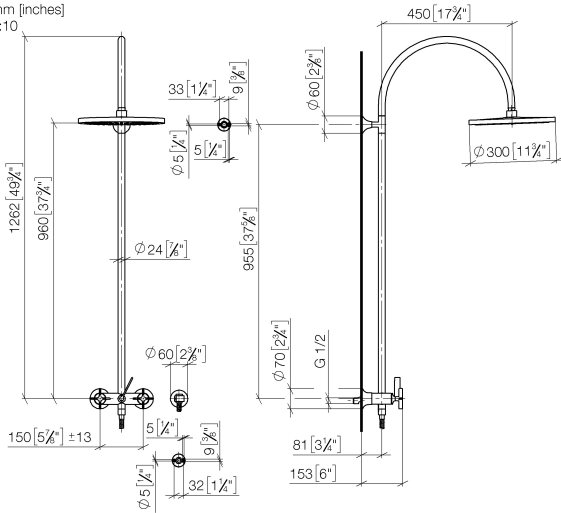
REMARQUE : douchette à main vendue séparément. Veuillez consulter les options de douchette à main sous la rubrique articles divers de chaque série.



# VAIA Colonne de douche avec mélangeur de douche sans douchette - Champagne brossé (Or 22cts)

VAIA

26 632 809  
mm [inches]  
1:10



## Diagramme de débit



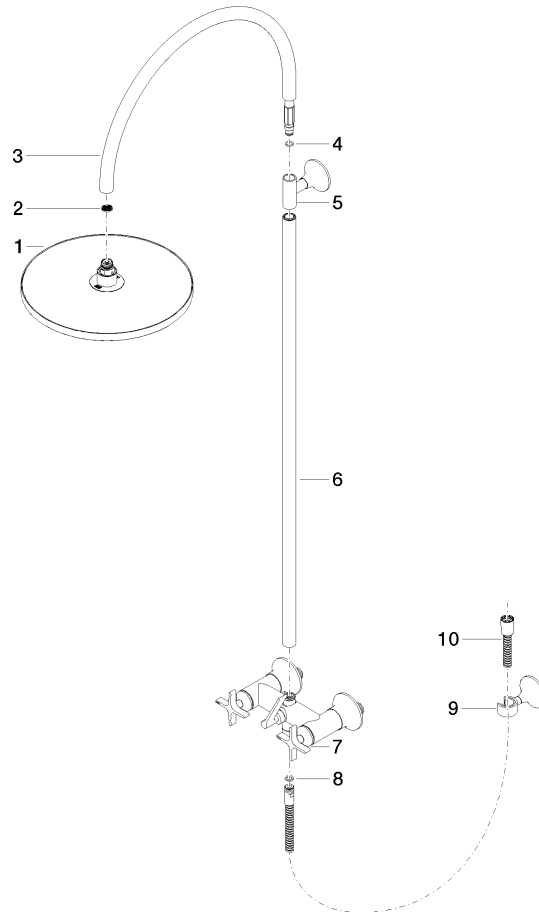
## Codes & Standards

California Energy  
Commission  
(CEC)

VAIA Colonne de douche avec mélangeur de douche sans douchette -  
Champagne brossé (Or 22cts)

VAIA

26 632 809





VAIA Colonne de douche avec mélangeur de douche sans douchette -  
Champagne brossé (Or 22cts)

VAIA

26 632 809

**Liste des pièces de rechange**

N°	Article Numéro	Désignation	Fréquence de montage	Délai de livraison
	04 12 05 091 10-46	douche	10	30