

Douchette pendulaire - Platine

27 799 970 Version du produit de 10/1/2024



- jet douchette
- inverseur automatique bec/douchette pendulaire
- hauteur de robinetterie 665 mm
- rosace individuelle Ø 55 mm
- diamètre de percement douchette pendulaire 30 mm
- tête de douchette avec système anticalcaire
- douchette amovible à ressort en acier inoxydable
- sans plomb








Uniquement combinable avec 32815682, 33826861, 32815861, 33836888, 32816888, 20816892, 33836875, 32815875.

Avec sécurité anti-retour.

Mitigeur à positionner librement.

Il faut appuyer sur le bouton pendant l'utilisation.

La douchette pendulaire peut être installée avec ou sans rosace

	Platine	27 799 970-08
	Chrome	27 799 970-00
	Platine brossé	27 799 970-06
	Dark Chrome	27 799 970-19
	Bronze brossé	27 799 970-42
	Chrome brossé	27 799 970-93
	Dark Platinum brossé	27 799 970-99

Douchette pendulaire - Platine

27 799 970 Version du produit de 10/1/2024

mm [inches]
1:10

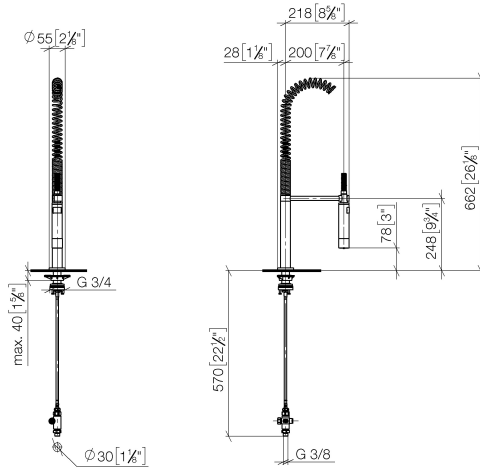


Diagramme de débit



Codes & Standards

DIN 4109

EN 1717

ISO 3822

NSF372

NSF61

Ü-Zeichen



Douchette pendulaire - Platine

27 799 970 Version du produit de 10/1/2024

Certificats

IAPMO_6397

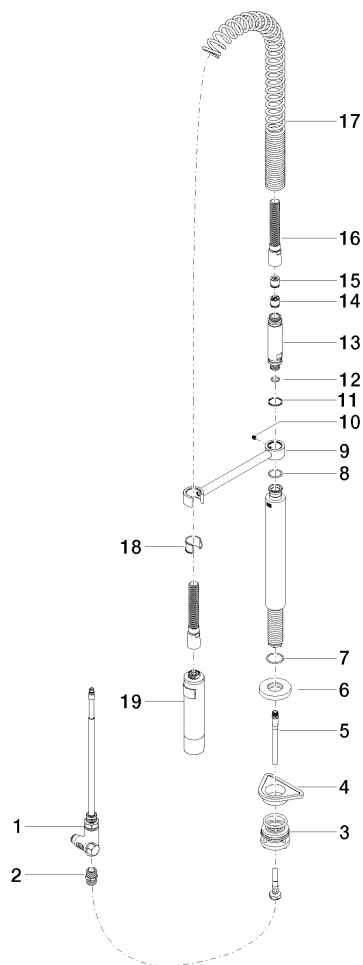
LGA_38

Belgaqua_24-005-2 IAPMO_N-4976

Douchette pendulaire - Platine

27 799 970 Version du produit de 10/1/2024

Les pièces pour les
autres finitions
peuvent être
trouvées ici : [Chrome](#)



Douchette pendulaire - Platine

27 799 970 Version du produit de 10/1/2024

Liste des pièces de rechange

N°	Article Numéro	Désignation	Fréquence de montage	Délai de livraison
1	90 17 09 046 12 90	inverseur	1	2
2	90 24 03 250 00 90	raccord à vis	1	2
3	04 23 10 004 03 90	set de fixation	1	2
4	09 18 40 090 90	douille	1	2
5	04 30 04 104 00 90	flexible	1	2
6	90 27 86 000 00-08	rosace	1	-
La pièce de rechange ne peut plus être commandée, veuillez commander l'article de remplacement				
7	09 14 10 120 90	joint	1	2
8	09 14 10 031 90	joint	1	2
9	04 17 20 014 00-08	patte de fixation	1	40
10	09 31 11 049 90	tige	1	2
11	09 14 15 012 90	anneau	1	2
12	09 14 10 003 90	joint	1	2
13	09 30 01 067 10-08	adaptateur	1	40
14	90 23 01 141 00 90	anti-retour	1	2
15	09 23 01 046 90	anti-retour	1	2
16	90 30 02 065 00-08	flexible	1	-
La pièce de rechange ne peut plus être commandée, veuillez commander l'article de remplacement				
17	09 16 02 034 90	ressort	1	2
18	90 18 40 035 00 90	douille	1	2
19	04 12 11 094 10-08	douche	1	40