

Garniture de douche avec support de douche intégré FlowReduce - Or clair brossé

27 802 660 Version du produit de 10/1/2023



- COMPACT RAIN, débit max. 6,8 l/min (à 3 bar)
- avec système anti-calcaire
- sortie douche 3/8"
- flexible de douche métallique 1250 mm avec protection anti-torsion intégrée
- rosace Ø 60 mm
- raccord 1/2"
- Ce produit réduit la consommation d'eau de 28% (par rapport aux exigences de l'EPAct '92)
- Ce produit contribue au respect des exigences du système d'évaluation des bâtiments écologiques LEED®
- Ce produit contribue au respect des exigences des systèmes d'évaluation des bâtiments écologiques, par exemple LEED®, BREEAM®, DGNB

Avec sécurité anti-retour.

	Or clair brossé	27 802 660-27 0010
	Chrome	27 802 660-00 0010
	Platine brossé	27 802 660-06 0010
	Platine	27 802 660-08 0010
	Dark Chrome	27 802 660-19 0010
	Or clair	27 802 660-26 0010
	Laiton brossé (Or 23cts)	27 802 660-28 0010
	Noir mat	27 802 660-33 0010
	Bronze brossé	27 802 660-42 0010
	Champagne brossé (Or 22cts)	27 802 660-46 0010
	Champagne (Or 22cts)	27 802 660-47 0010
	Chrome brossé	27 802 660-93 0010
	Dark Platinum brossé	27 802 660-99 0010

**Garniture de douche avec support de douche intégré FlowReduce - Or clair
brossé**

27 802 660 Version du produit de 10/1/2023
mm [inches]

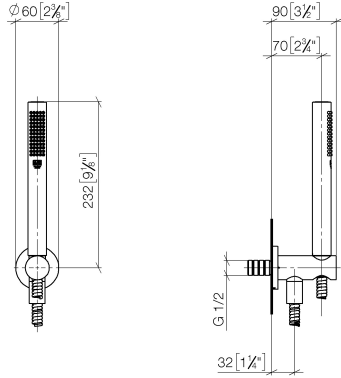
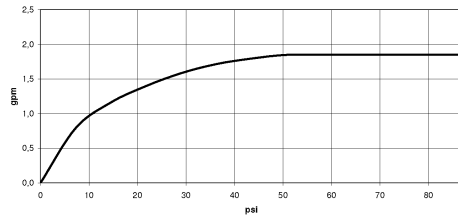


Diagramme de débit



Codes & Standards

ASME
A112.18.1/CSA
B125.1

California Energy
Commission
(CEC)

DIN 4109

ISO 3822

Ü-Zeichen



Garniture de douche avec support de douche intégré FlowReduce - Or clair brossé

27 802 660 Version du produit de 10/1/2023

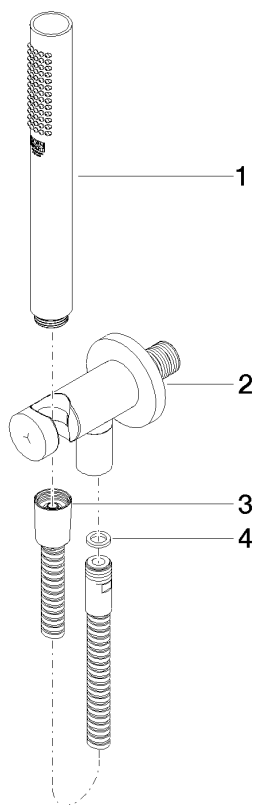
Certificats

LGA_29

Garniture de douche avec support de douche intégré FlowReduce - Or clair brossé

27 802 660 Version du produit de 10/1/2023

Les pièces pour les
autres finitions
peuvent être
trouvées ici : Chrome



Liste des pièces de rechange

N°	Article Numéro	Désignation	Fréquence de montage	Délai de livraison
1	90 12 11 140 41-27	douche	1	30
2	28 490 660-27	Coude mural avec support de douche intégré - Or clair brossé	1	30
3	90 30 02 072 00-27	Flexible métallique de douche 1/2" x 3/8" x 1250 mm - Or clair brossé	1	30
4	90 14 20 026 00 90	joint	1	2