

Garniture de douche avec support de douche intégré FlowReduce - Champagne brossé (Or 22cts)

27 802 970 Version du produit de 6/1/2024



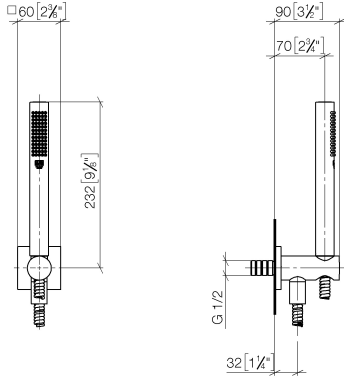
- COMPACT RAIN, débit max. 6,8 l/min (à 3 bar)
- avec système anti-calcaire
- sortie douche 3/8"
- flexible de douche métallique 1250 mm avec protection anti-torsion intégrée
- rosace 60 x 60 mm
- raccord 1/2"
- Ce produit réduit la consommation d'eau de 28% (par rapport aux exigences de l'EPAct '92)
- Ce produit contribue au respect des exigences du système d'évaluation des bâtiments écologiques LEED®
- Ce produit contribue au respect des exigences des systèmes d'évaluation des bâtiments écologiques, par exemple LEED®, BREEAM®, DGNB

Avec sécurité anti-retour.

	Champagne brossé (Or 22cts)	27 802 970-46 0010
	Chrome	27 802 970-00 0010
	Platine brossé	27 802 970-06 0010
	Platine	27 802 970-08 0010
	Dark Chrome	27 802 970-19 0010
	Or clair brossé	27 802 970-27 0010
	Laiton brossé (Or 23cts)	27 802 970-28 0010
	Noir mat	27 802 970-33 0010
	Champagne (Or 22cts)	27 802 970-47 0010
	Chrome brossé	27 802 970-93 0010
	Dark Platinum brossé	27 802 970-99 0010

**Garniture de douche avec support de douche intégré FlowReduce -
Champagne brossé (Or 22cts)**

27 802 970 Version du produit de 6/1/2024
mm [inches]



Codes & Standards

ASME
A112.18.1/CSA
B125.1
Ü-Zeichen

California Energy
Commission
(CEC)

DIN 4109

ISO 3822

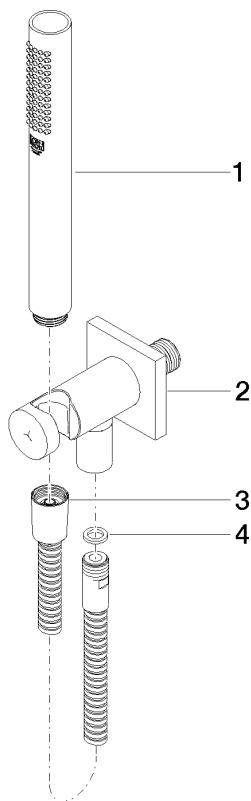
Certificats

LGA_29

Garniture de douche avec support de douche intégré FlowReduce - Champagne brossé (Or 22cts)

27 802 970 Version du produit de 6/1/2024

Les pièces pour les
autres finitions
peuvent être
trouvées ici : [Chrome](#)



Liste des pièces de rechange

N°	Article Numéro	Désignation	Fréquence de montage	Délai de livraison
1	90 12 11 140 41-46	douche	1	30
2	28 490 970-46	Coude mural avec support de douche intégré - Champagne brossé (Or 22cts)	1	30
3	90 30 02 072 00-46	Flexible métallique de douche 1/2" x 3/8" x 1250 mm - Champagne brossé (Or 22cts)	1	30
4	90 14 20 026 00 90	joint	1	2