

## Garniture de douche avec support de douche intégré FlowReduce - Dark Platinum brossé

27 802 970 Version du produit de 6/1/2024



- COMPACT RAIN, débit max. 6,8 l/min (à 3 bar)
  - avec système anti-calcaire
  - sortie douche 3/8"
  - flexible de douche métallique 1250 mm avec protection anti-torsion intégrée
  - rosace 60 x 60 mm
  - raccord 1/2"
  - Ce produit réduit la consommation d'eau de 28% (par rapport aux exigences de l'EPAct '92)
  - Ce produit contribue au respect des exigences du système d'évaluation des bâtiments écologiques LEED®
  - Ce produit contribue au respect des exigences des systèmes d'évaluation des bâtiments écologiques, par exemple LEED®, BREEM®, DGNB
- Avec sécurité anti-retour.**

Avec sécurité anti-retour.

	Dark Platinum brossé	27 802 970-99 0010
	Chrome	27 802 970-00 0010
	Platine brossé	27 802 970-06 0010
	Platine	27 802 970-08 0010
	Dark Chrome	27 802 970-19 0010
	Or clair brossé	27 802 970-27 0010
	Laiton brossé (Or 23cts)	27 802 970-28 0010
	Noir mat	27 802 970-33 0010
	Champagne brossé (Or 22cts)	27 802 970-46 0010
	Champagne (Or 22cts)	27 802 970-47 0010
	Chrome brossé	27 802 970-93 0010

### Accessoires requis

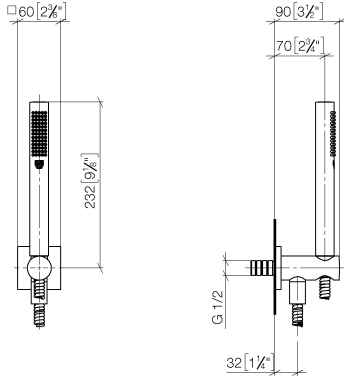
**Adaptateur à encastrer -**

35 080 970-90  
0010



**Garniture de douche avec support de douche intégré FlowReduce - Dark  
Platinum brossé**

27 802 970 Version du produit de 6/1/2024  
mm [inches]



**Codes & Standards**

ASME  
A112.18.1/CSA  
B125.1  
Ü-Zeichen

California Energy  
Commission  
(CEC)

DIN 4109

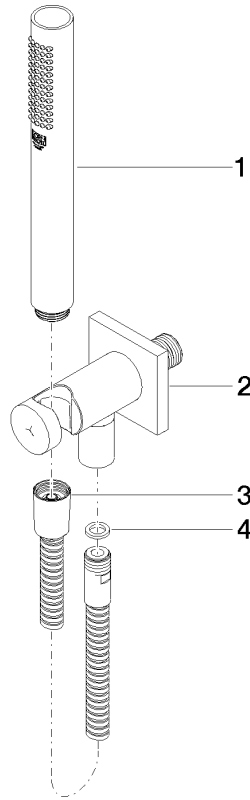
ISO 3822

**Certificats**

LGA\_29

**Garniture de douche avec support de douche intégré FlowReduce - Dark  
Platinum brossé**

27 802 970 Version du produit de 6/1/2024



**Liste des pièces de rechange**

N°	Article Numéro	Désignation	Fréquence de montage	Délai de livraison
1	90 12 11 140 41-99	douche	1	20
2	28 490 970-99	Coude mural avec support de douche intégré - Dark Platinum brossé	1	20
3	90 30 02 072 00-99	Flexible métallique de douche 1/2" x 3/8" x 1250 mm - Dark Platinum brossé	1	20
4	90 14 20 026 00 90	joint	1	2