

WATER TUBE Coude mural pour tube Kneipp avec support de flexible et rosace individuelle - Platine brossé

27 821 979 Version du produit de 3/6/2023



- LAMINAR FLOW, débit max. 15 l/min (à 3 bar)
- avec réglage du débit
- rosace 60 x 60 mm
- support de flexible pour hydrothérapie
- coude mural 1/2"
- sans flexible

Avec sécurité anti-retour.

Changement de produit au 1.4.2023: débit maxi. 15 l/min

Avec sécurité anti-retour.

Changement de produit au 1.4.2023: débit maxi. 15 l/min

	Platine brossé	27 821 979-06
	Chrome	27 821 979-00
	Platine	27 821 979-08
	Dark Chrome	27 821 979-19
	Or clair brossé	27 821 979-27
	Laiton brossé (Or 23cts)	27 821 979-28
	Noir mat	27 821 979-33
	Champagne brossé (Or 22cts)	27 821 979-46
	Champagne (Or 22cts)	27 821 979-47
	Chrome brossé	27 821 979-93
	Dark Platinum brossé	27 821 979-99

Accessoires requis

Adaptateur à encastrer - 35 080 970-90
0010



Accessoires requis

WATER TUBE Tube Kneipp blanc 2000 mm - Platine brossé 28 285 979-06

- avec anneau de support
- douille de flexible avec manchon M33



Accessoires requis

WATER TUBE Tube Kneipp noir 2000 mm - Platine brossé 28 286 979-06

- avec anneau de support
- douille de flexible avec manchon M33



WATER TUBE Coude mural pour tube Kneipp avec support de flexible et rosace individuelle - Platine brossé

27 821 979 Version du produit de 3/6/2023
mm [inches]

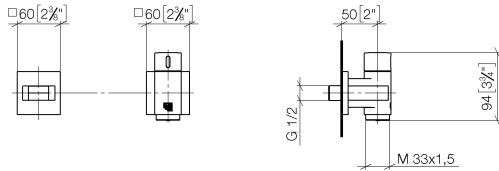
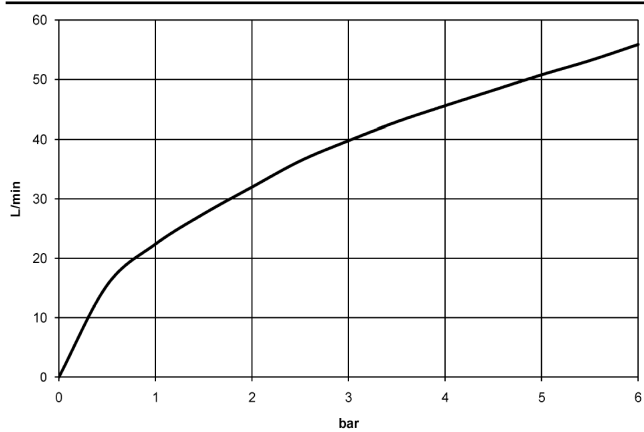


Diagramme de débit



Codes & Standards

EN 1717



WATER TUBE Coude mural pour tube Kneipp avec support de flexible et rosace individuelle - Platine brossé

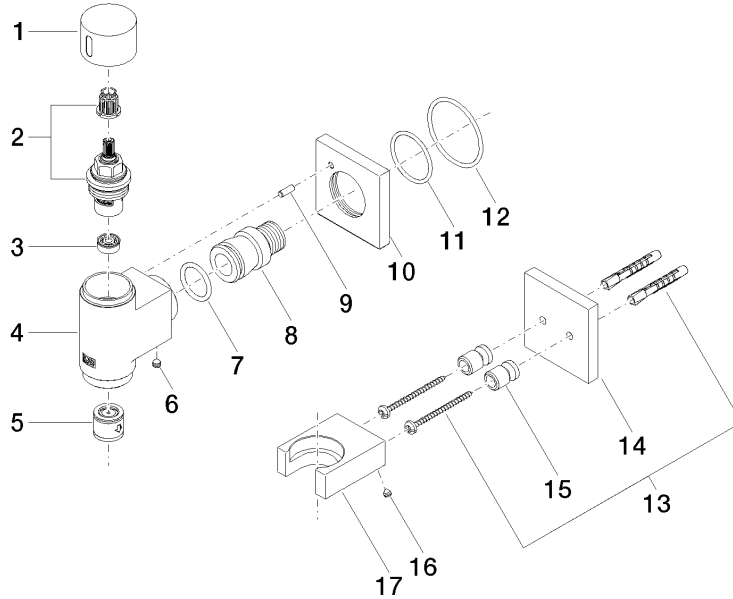
27 821 979 Version du produit de 3/6/2023

Certificats

Belgaqua_22_280_2

WATER TUBE Coude mural pour tube Kneipp avec support de flexible et rosace individuelle - Platine brossé

27 821 979 Version du produit de 3/6/2023



Liste des pièces de rechange

N°	Article Numéro	Désignation	Fréquence de montage	Délai de livraison
1	09 20 97 021-06	poignée	1	10
2	90 90 03 145 00 90	tête céramique	1	2
3	90 23 01 146 00 90	limiteur de débit	1	2
4	09 11 03 135-06	raccord	1	60
5	90 23 01 045 00 90	anti-retour	1	2
6	90 31 11 112 00 90	tige	1	2
7	09 14 10 081 90	joint	1	2
8	09 24 03 151 90	raccord à vis	1	2
9	09 31 11 040 90	tige	1	2
10	09 27 97 021-06	rosace	1	10
11	09 14 10 119 90	joint	1	2
12	90 14 10 049 00 90	joint	1	2
13	05 30 31 025 00 90	set de fixation	1	2
14	09 27 97 022-06	rosace	1	10
15	08 17 20 726 90	patte de fixation	2	2
16	09 31 11 148 90	tige	2	2
17	09 17 20 023-06	patte de fixation	1	10