


## ARTICLES GÉNÉRIQUES Douchette à main FlowReduce - Platine

28 027 979 Version du produit de 4/1/2024



- douche de tête Ø 130 mm
- COMPACT RAIN, débit max. 6,8 l/min (à 3 bar)
- avec système anti-calcaire
- raccord 1/2"
- Ce produit réduit la consommation d'eau de 28% (par rapport aux exigences de l'EPAct '92)
- Ce produit contribue au respect des exigences du système d'évaluation des bâtiments écologiques LEED®
- Ce produit contribue au respect des exigences des systèmes d'évaluation des bâtiments écologiques, par exemple LEED®, BREEAM®, DGNB

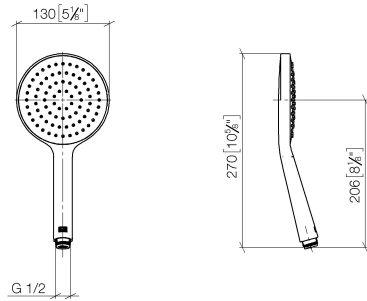
Avec sécurité anti-retour.

	Platine	28 027 979-08 0010
	Chrome	28 027 979-00 0010
	Platine brossé	28 027 979-06 0010
	Dark Chrome	28 027 979-19 0010
	Or clair	28 027 979-26 0010
	Laiton brossé (Or 23cts)	28 027 979-28 0010
	Noir mat	28 027 979-33 0010
	Champagne brossé (Or 22cts)	28 027 979-46 0010
	Champagne (Or 22cts)	28 027 979-47 0010
	Chrome brossé	28 027 979-93 0010
	Dark Platinum brossé	28 027 979-99 0010

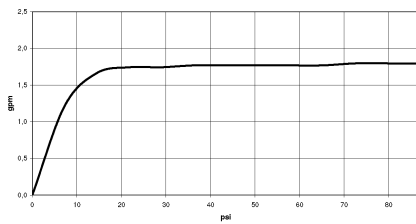
## ARTICLES GÉNÉRIQUES Douchette à main FlowReduce - Platine

28 027 979 Version du produit de 4/1/2024

mm [inches]



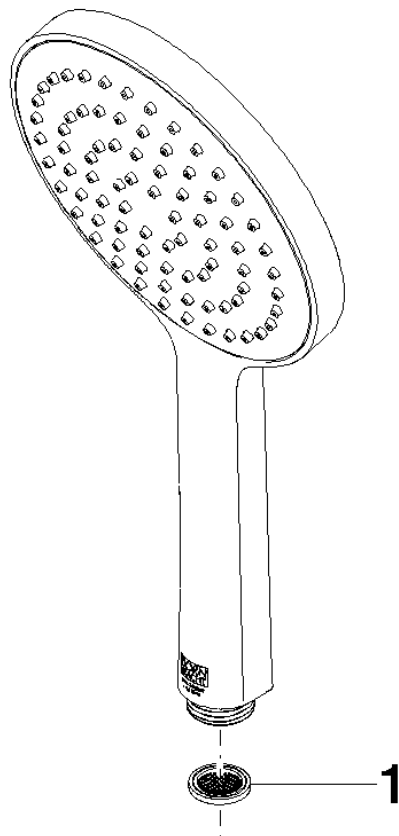
### Diagramme de débit



## ARTICLES GÉNÉRIQUES Douchette à main FlowReduce - Platine

28 027 979 Version du produit de 4/1/2024

Les pièces pour les  
autres finitions  
peuvent être  
trouvées ici : Chrome



### Liste des pièces de rechange

N°	Article Numéro	Désignation	Fréquence de montage	Délai de livraison
1	09 23 01 039 90	tamis	1	2