

Douche de tête - Dark Chrome

28 504 979



- saillie 180-210 mm
- rotule 30° pivotante
- PURIFY RAIN, débit max. 6,8 l/min (à 3 bar)
- avec système anti-calcaire
- pomme de douche Ø 100 mm
- rosace Ø 55 mm
- raccord 1/2"
- Ce produit réduit la consommation d'eau de 28% (par rapport aux exigences de l'EPAct '92)
- Ce produit contribue au respect des exigences des systèmes d'évaluation des bâtiments écologiques, par exemple LEED®, BREEAM®, DGNB

	Dark Chrome	28 504 979-19 0010
	Chrome	28 504 979-00 0010
	Platine brossé	28 504 979-06 0010
	Platine	28 504 979-08 0010
	Or clair	28 504 979-26 0010
	Or clair brossé	28 504 979-27 0010
	Laiton brossé (Or 23cts)	28 504 979-28 0010
	Noir mat	28 504 979-33 0010
	Bronze brossé	28 504 979-42 0010
	Champagne brossé (Or 22cts)	28 504 979-46 0010
	Champagne (Or 22cts)	28 504 979-47 0010
	Chrome brossé	28 504 979-93 0010
	Dark Platinum brossé	28 504 979-99 0010



Douche de tête - Dark Chrome

28 504 979

mm [inches]

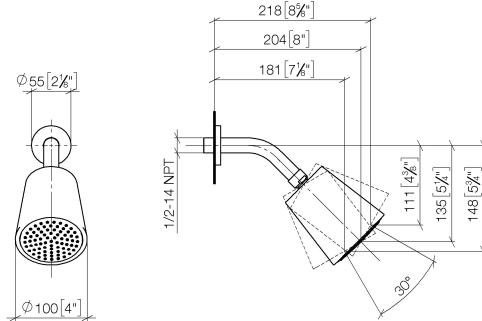
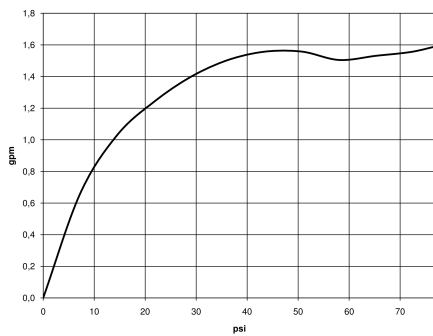


Diagramme de débit



Codes & Standards

ASME A112.18.1

ASME
A112.18.1/CSA
B125.1

California Energy
Commission
(CEC)

cUPC



Douche de tête - Dark Chrome

28 504 979

Certificats

IAPMO_4976

Douche de tête - Dark Chrome

28 504 979

Les pièces pour les
autres finitions
peuvent être
trouvées ici : [Chrome](#)

