

28 504 979



S'adapte aux gammes suivantes : TARA, LISSÉ, VAIA, META

- saillie 180-210 mm
- rotule 30° pivotante
- PURIFY RAIN, débit max. 6,8 l/min (à 3 bar)
- avec système anti-calcaire
- pomme de douche Ø 100 mm
- rosace Ø 55 mm
- raccord 1/2"
- Ce produit réduit la consommation d'eau de % (par rapport aux exigences de l'EPAct '92)
- Ce produit contribue au respect des exigences des systèmes d'évaluation des bâtiments écologiques, par exemple LEED®, BREEAM®, DGNB

	Chrome brossé	28 504 979-93 0010
	Chrome	28 504 979-00 0010
	Platine brossé	28 504 979-06 0010
	Platine	28 504 979-08 0010
	Dark Chrome	28 504 979-19 0010
	Or clair	28 504 979-26 0010
	Or clair brossé	28 504 979-27 0010
	Laiton brossé (Or 23cts)	28 504 979-28 0010
	Noir mat	28 504 979-33 0010
	Bronze brossé	28 504 979-42 0010
	Champagne brossé (Or 22cts)	28 504 979-46 0010
	Champagne (Or 22cts)	28 504 979-47 0010
	Dark Platinum brossé	28 504 979-99 0010

28 504 979

mm [inches]

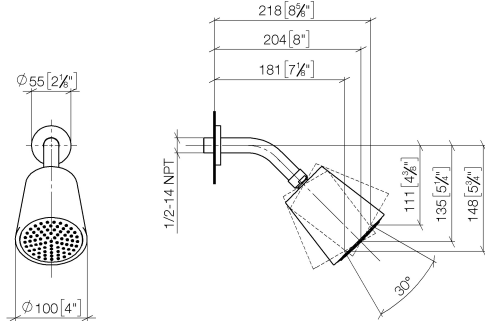
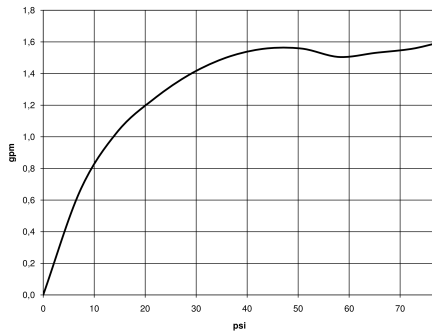



Diagramme de débit



Codes & Standards

ASME A112.18.1	ASME A112.18.1/CSA B125.1	California Energy Commission (CEC)	cUPC
EPA WaterSense	Water Sense	WaterSense	



Douche de tête - Chrome brossé

TARA

28 504 979

Certificats

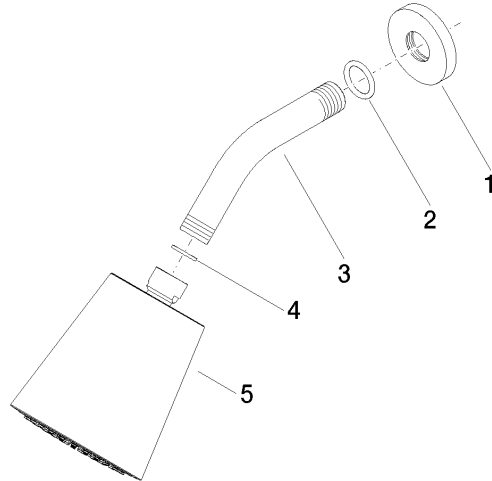
IAPMO_4976

IAPMO_11

28 504 979

Version du produit de 10/1/2023

Les pièces pour les
autres finitions
peuvent être
trouvées ici : Chrome





Douche de tête - Chrome brossé

TARA

28 504 979

Liste des pièces de rechange

Version du produit de 10/1/2023

N°	Article Numéro	Désignation	Fréquence de montage	Délai de livraison
	09 27 22 003-93	rosace	5	20