

28 508 979



S'adapte aux gammes suivantes : TARA, LISSÉ, VAIA, META

- saillie 200 mm
- rotule 30° pivotante
- 3 jets réglables : PURIFY RAIN, COMPACT SOFT FLOW, COMPACT AQUAPRESSURE FLOW, débit max. 6,8 l/min (à 3 bar)
- avec système anti-calcaire
- pomme de douche Ø 92 mm
- rosace Ø 55 mm
- raccord 1/2"
- Ce produit réduit la consommation d'eau de % (par rapport aux exigences de l'EPAct '92)
- Ce produit contribue au respect des exigences du système d'évaluation des bâtiments écologiques LEED®
- Ce produit contribue au respect des exigences des systèmes d'évaluation des bâtiments écologiques, par exemple LEED®, BREEAM®, DGNB

	Or clair	28 508 979-26 0010
	Chrome	28 508 979-00 0010
	Platine brossé	28 508 979-06 0010
	Platine	28 508 979-08 0010
	Dark Chrome	28 508 979-19 0010
	Or clair brossé	28 508 979-27 0010
	Laiton brossé (Or 23cts)	28 508 979-28 0010
	Noir mat	28 508 979-33 0010
	Bronze brossé	28 508 979-42 0010
	Champagne brossé (Or 22cts)	28 508 979-46 0010
	Champagne (Or 22cts)	28 508 979-47 0010
	Chrome brossé	28 508 979-93 0010
	Dark Platinum brossé	28 508 979-99 0010

28 508 979

mm [inches]

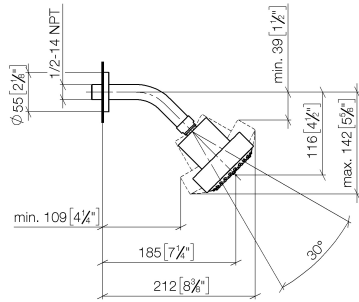
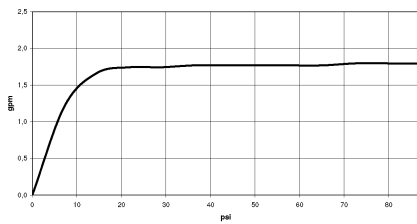


Diagramme de débit



Codes & Standards

ASME
A112.18.1/CSA
B125.1

California Energy
Commission
(CEC)

DIN 4109

ISO 3822

Ü-Zeichen



Douche de tête FlowReduce - Or clair

TARA

28 508 979

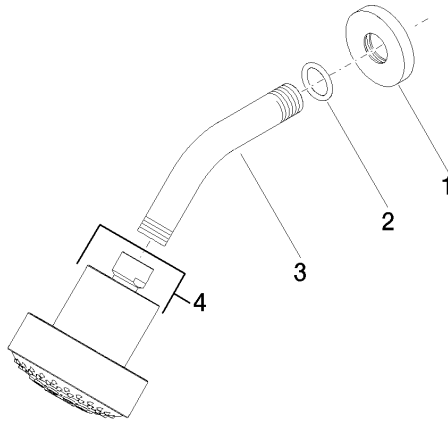
Certificats

LGA_38

28 508 979

Version du produit de 5/15/2020

Les pièces pour les
autres finitions
peuvent être
trouvées ici : Chrome





28 508 979

Liste des pièces de rechange

Version du produit de 5/15/2020