

Douche de tête FlowReduce - Champagne (Or 22cts)

28 508 979 Version du produit de 5/15/2020



- saillie 200 mm
- rotule 30° pivotante
- 3 jets réglables : COMPACT RAIN, COMPACT SOFT FLOW, COMPACT AQUAPRESSURE FLOW, débit max. 6,8 l/min (à 3 bar)
- avec système anti-calcaire
- pomme de douche Ø 92 mm
- rosace Ø 55 mm
- raccord 1/2"
- Ce produit réduit la consommation d'eau de 28% (par rapport aux exigences de l'EPAct '92)
- Ce produit contribue au respect des exigences du système d'évaluation des bâtiments écologiques LEED®
- Ce produit contribue au respect des exigences des systèmes d'évaluation des bâtiments écologiques, par exemple LEED®, BREEAM®, DGNB

	Champagne (Or 22cts)	28 508 979-47 0010
	Chrome	28 508 979-00 0010
	Platine brossé	28 508 979-06 0010
	Platine	28 508 979-08 0010
	Dark Chrome	28 508 979-19 0010
	Or clair	28 508 979-26 0010
	Or clair brossé	28 508 979-27 0010
	Laiton brossé (Or 23cts)	28 508 979-28 0010
	Noir mat	28 508 979-33 0010
	Bronze brossé	28 508 979-42 0010
	Champagne brossé (Or 22cts)	28 508 979-46 0010
	Chrome brossé	28 508 979-93 0010
	Dark Platinum brossé	28 508 979-99 0010

Douche de tête FlowReduce - Champagne (Or 22cts)

28 508 979 Version du produit de 5/15/2020

mm [inches]

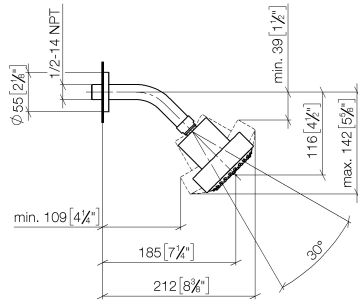
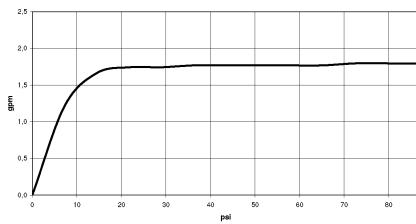


Diagramme de débit



Codes & Standards

ASME
A112.18.1/CSA
B125.1

California Energy
Commission
(CEC)

DIN 4109

ISO 3822

Ü-Zeichen



Douche de tête FlowReduce - Champagne (Or 22cts)

28 508 979 Version du produit de 5/15/2020

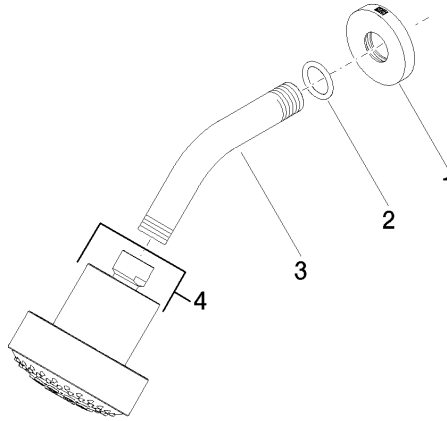
Certificats

LGA_38

Douche de tête FlowReduce - Champagne (Or 22cts)

28 508 979 Version du produit de 5/15/2020

Les pièces pour les
autres finitions
peuvent être
trouvées ici : Chrome



Liste des pièces de rechange

N°	Article Numéro	Désignation	Fréquence de montage	Délai de livraison
1	09 27 22 019-47	rosace	1	30
2	90 14 10 026 00 90	joint	1	2
3	09 11 03 011-47	raccord	1	30
4	04 12 11 110 30-47	douche	1	60