

28 508 980



S'adapte aux gammes suivantes : IMO, MEM, CL.1, CYO

- saillie 200 mm
- rotule 30° pivotante
- 3 jets réglables : PURIFY RAIN, COMPACT SOFT FLOW, COMPACT AQUAPRESSURE FLOW, débit max. 6,8 l/min (à 3 bar)
- avec système anti-calcaire
- pomme de douche Ø 92 mm
- rosace 60 x 60 mm
- raccord 1/2"
- Ce produit réduit la consommation d'eau de % (par rapport aux exigences de l'EPAct '92)
- Ce produit contribue au respect des exigences du système d'évaluation des bâtiments écologiques LEED®
- Ce produit contribue au respect des exigences des systèmes d'évaluation des bâtiments écologiques, par exemple LEED®, BREEAM®, DGNB

	Chrome	28 508 980-00 0010
	Platine brossé	28 508 980-06 0010
	Platine	28 508 980-08 0010
	Dark Chrome	28 508 980-19 0010
	Or clair brossé	28 508 980-27 0010
	Laiton brossé (Or 23cts)	28 508 980-28 0010
	Noir mat	28 508 980-33 0010
	Champagne brossé (Or 22cts)	28 508 980-46 0010
	Champagne (Or 22cts)	28 508 980-47 0010
	Chrome brossé	28 508 980-93 0010
	Dark Platinum brossé	28 508 980-99 0010

28 508 980

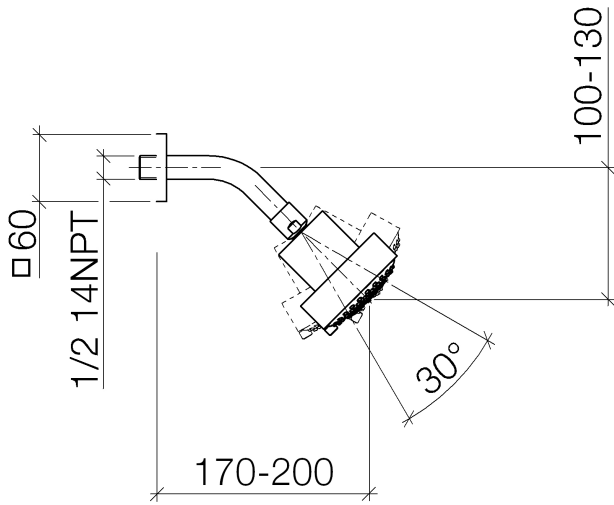



Diagramme de débit



Codes & Standards

ASME A112.18.1	ASME A112.18.1/CSA B125.1	California Energy Commission (CEC)	cUPC
DIN 4109	EPA WaterSense	ISO 3822	Ü-Zeichen
Water Sense	WaterSense		



## Douche de tête FlowReduce - Chrome

---

IMO

28 508 980

### Certificats

---

IAPMO\_4976

IAPMO\_11

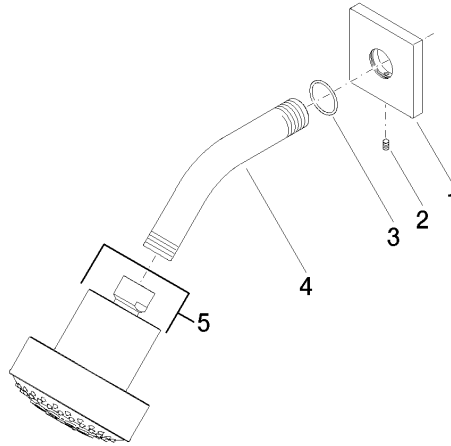
LGA\_38

28 508 980

Version du produit jusqu'à 5/15/2020

**Version du produit de 5/15/2020**

Les pièces pour les  
autres finitions  
peuvent être  
trouvées ici : Platine  
brossé





## Douche de tête FlowReduce - Chrome

IMO

28 508 980

### Liste des pièces de rechange

Version du produit jusqu'à 5/15/2020

### Version du produit de 5/15/2020

N°	Article Numéro	Désignation	Fréquence de montage	Délai de livraison
	09 27 98 003-00	rosace	5	10