







## MADISON Pomme de douche arrosoir à fixation murale 200 mm - Platine

28 545 977 Version du produit de 12/5/2019



- saillie 435 mm
- Pomme de douche arrosoir : PURE RAIN, débit max. 6,8 l/min (à 3 bar)
- avec système anti-calcaire
- Ø de pomme de douche arrosoir 200 mm
- rosace Ø 55 mm
- raccord 1/2"
- Ce produit réduit la consommation d'eau de 28% (par rapport aux exigences de l'EPAct '92)
- Ce produit contribue au respect des exigences des systèmes d'évaluation des bâtiments écologiques, par exemple LEED®, BREEAM®, DGNB

	Platine	28 545 977-08 0010
	Chrome	28 545 977-00 0010
	Platine brossé	28 545 977-06 0010
	Laiton (Or 23cts)	28 545 977-09 0010
	Laiton brossé (Or 23cts)	28 545 977-28 0010
	Dark Platinum brossé	28 545 977-99 0010

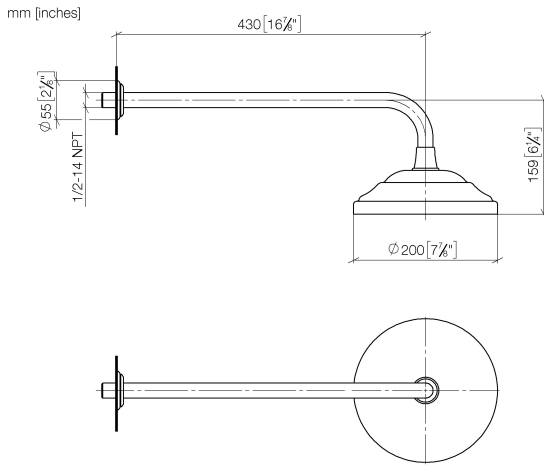
### Accessoires requis



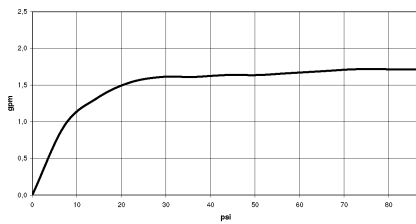
- Coude mural à encastrer -** 35 085 970-90
- profondeur de montage max. mm 0010
  - profondeur de montage mini. mm

**MADISON Pomme de douche arrosoir à fixation murale 200 mm - Platine**

28 545 977 Version du produit de 12/5/2019



**Diagramme de débit**



**Codes & Standards**

ASME A112.18.1	ASME A112.18.1/CSA B125.1	California Energy Commission (CEC)	cUPC
----------------	---------------------------------	--	------

Water Sense



## MADISON Pomme de douche arrosoir à fixation murale 200 mm - Platine

---

28 545 977 Version du produit de 12/5/2019

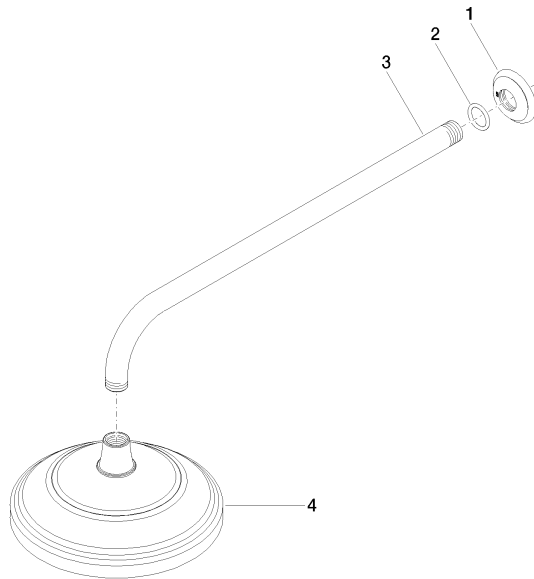
### Certificats

---

IAPMO\_4976

**MADISON Pomme de douche arrosoir à fixation murale 200 mm - Platine**

28 545 977 Version du produit de 12/5/2019



**Liste des pièces de rechange**

N°	Article Numéro	Désignation	Fréquence de montage	Délai de livraison
1	09 27 35 003-08	rosace	1	40
2	90 14 10 026 00 90	joint	1	2
3	09 11 03 017-08	raccord	1	40
4	04 12 05 038 30-08	douche	1	40