

Pomme de douche arrosoir à fixation murale 300 x 240 mm - Noir mat

28 765 980 Version du produit de 3/13/2017



- saillie 450 mm
- PURE RAIN, débit max. 6,8 l/min (à 3 bar)
- Fonction à partir de: 6 l/min
- avec système anti-calcaire
- pomme de douche arrosoir 300 x 240 mm
- rosace 60 x 60 mm
- raccord 1/2"
- avec fonction anti-gouttes
- Ce produit réduit la consommation d'eau de 28% (par rapport aux exigences de l'EPAct '92)
- Ce produit contribue au respect des exigences du système d'évaluation des bâtiments écologiques LEED®
- Ce produit contribue au respect des exigences des systèmes d'évaluation des bâtiments écologiques, par exemple LEED®, BREEAM®, DGNB

	Noir mat	28 765 980-33 0010
	Chrome	28 765 980-00 0010
	Platine brossé	28 765 980-06 0010
	Platine	28 765 980-08 0010
	Dark Chrome	28 765 980-19 0010
	Or clair brossé	28 765 980-27 0010
	Laiton brossé (Or 23cts)	28 765 980-28 0010
	Champagne brossé (Or 22cts)	28 765 980-46 0010
	Champagne (Or 22cts)	28 765 980-47 0010
	Chrome brossé	28 765 980-93 0010
	Dark Platinum brossé	28 765 980-99 0010

Accessoires requis



- Coude mural à encastrer -** 35 085 970-90
- profondeur de montage max. mm 0010
 - profondeur de montage mini. mm

Pomme de douche arrosoir à fixation murale 300 x 240 mm - Noir mat

28 765 980 Version du produit de 3/13/2017

mm [inches]

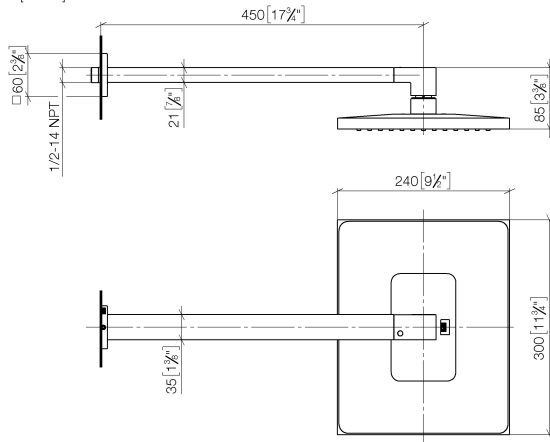
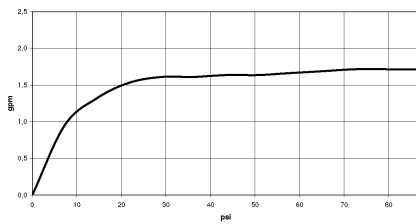


Diagramme de débit



Codes & Standards

ASME A112.18.1	ASME A112.18.1/CSA B125.1	California Energy Commission (CEC)	cUPC
----------------	---------------------------------	--	------

Water Sense



Pomme de douche arrosoir à fixation murale 300 x 240 mm - Noir mat

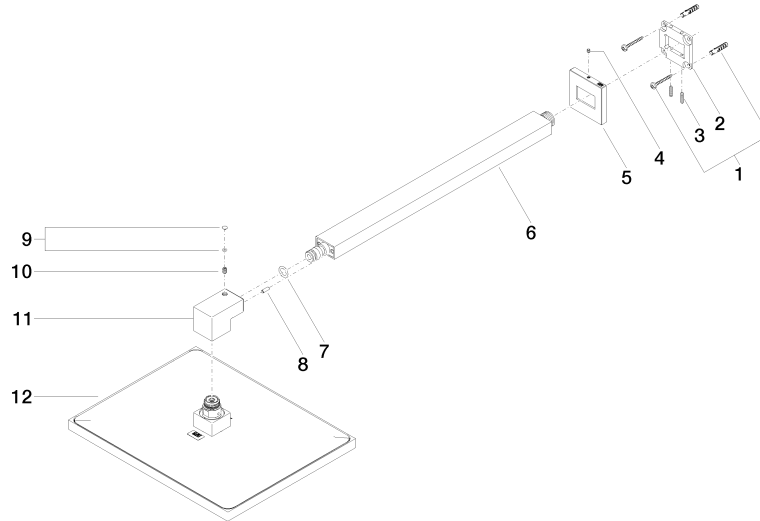
28 765 980 Version du produit de 3/13/2017

Certificats

IAPMO_4976

Pomme de douche arrosoir à fixation murale 300 x 240 mm - Noir mat

28 765 980 Version du produit de 3/13/2017



Liste des pièces de rechange

N°	Article Numéro	Désignation	Fréquence de montage	Délai de livraison
1	04 30 31 032 00 90	set de fixation	1	2
2	09 30 11 160 90	rondelle	1	2
3	09 31 11 084 90	tige	2	2
4	09 31 11 099 90	tige	1	2
5	09 27 98 016-33	rosace	1	30
6	04 28 22 249 00-33	tuyau	1	30
7	90 14 10 011 00 90	joint	1	2
8	09 31 11 040 90	tige	1	2
9	90 31 20 087 00-33	bonde de fond	1	30
10	09 31 11 036 90	tige	1	2
11	09 17 01 180-33	raccord	1	30
12	04 12 05 063 10-33	douche	1	30