



**LULU Pomme de douche arrosoir à fixation murale 300 x 240 mm - Platine
brossé**

LULU

28 786 710



- saillie 450 mm
- PURE RAIN, débit max. 6,8 l/min (à 3 bar)
- Fonction à partir de: 6 l/min
- avec système anti-calcaire
- pomme de douche arrosoir 300 x 240 mm
- rosace 78 x 60 mm
- raccord 1/2"
- avec fonction anti-gouttes
- Ce produit réduit la consommation d'eau de % (par rapport aux exigences de l'EPAct '92)
- Ce produit contribue au respect des exigences du système d'évaluation des bâtiments écologiques LEED®
- Ce produit contribue au respect des exigences des systèmes d'évaluation des bâtiments écologiques, par exemple LEED®, BREEAM®, DGNB

	Platine brossé	28 786 710-06 0010
	Chrome	28 786 710-00 0010

Accessoires requis



- Coude mural à encastrer -** 35 085 970-90
- profondeur de montage max. 163 mm 0010
 - profondeur de montage mini. 90 mm

**LULU Pomme de douche arrosoir à fixation murale 300 x 240 mm - Platine
brossé**

LULU

28 786 710
mm [inches]

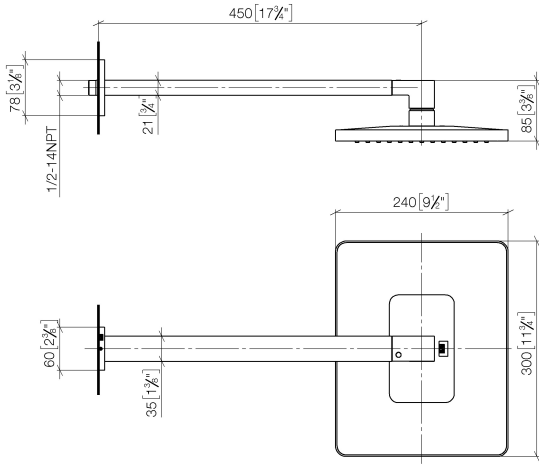
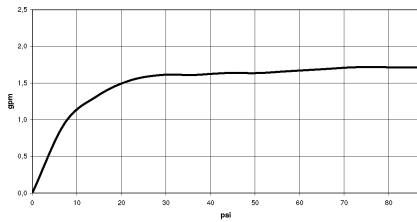


Diagramme de débit



Codes & Standards

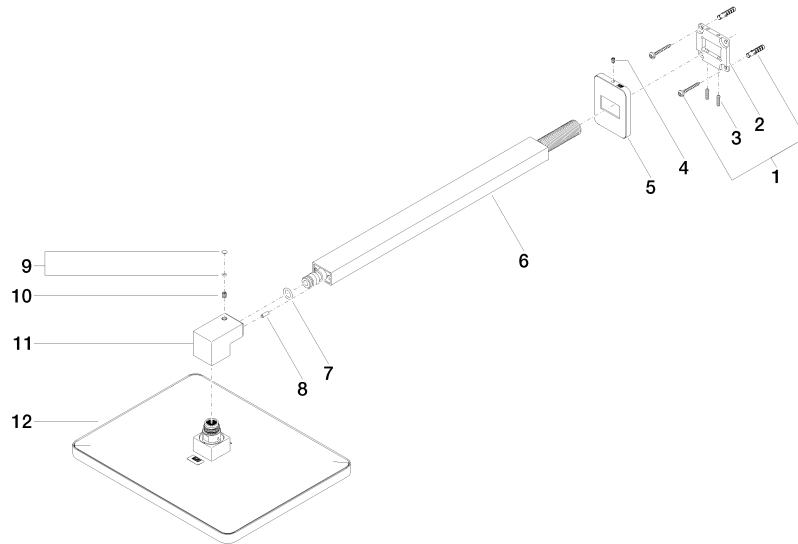
ASME
A112.18.1/CSA
B125.1

California Energy
Commission
(CEC)

Water Sense

28 786 710

Version du produit de 3/13/2017





LULU Pomme de douche arrosoir à fixation murale 300 x 240 mm - Platine
brossé

LULU

28 786 710

Liste des pièces de rechange

Version du produit de 3/13/2017

N°	Article Numéro	Désignation	Fréquence de montage	Délai de livraison
	04 30 31 032 00 90	set de fixation	13	2