

META Robinet mural Eau froide sans garniture d'écoulement - Dark Platinum
brossé

META

30 010 662



- saillie 126 mm
- bec déverseur fixe
- jet circulaire enrichi en air
- diamètre de percement 35 mm
- rosace Ø 60 mm
- débit maxi. 4,5 l/min
- sans plomb
- Ce produit contribue au respect des exigences des systèmes d'évaluation des bâtiments écologiques, par exemple LEED®, BREEAM®, DGNB

	Dark Platinum brossé	30 010 662-99 0010
	Chrome	30 010 662-00 0010
	Platine brossé	30 010 662-06 0010
	Or clair	30 010 662-26 0010
	Or clair brossé	30 010 662-27 0010
	Noir mat	30 010 662-33 0010
	Bronze brossé	30 010 662-42 0010
	Champagne brossé (Or 22cts)	30 010 662-46 0010
	Champagne (Or 22cts)	30 010 662-47 0010
	Chrome brossé	30 010 662-93 0010

Accessoires recommandés



- Coude mural à encastrer -** 35 085 970-90
 ●profondeur de montage mini. 90 mm 0010
 ●profondeur de montage max. 163 mm

30 010 662
mm [inches]

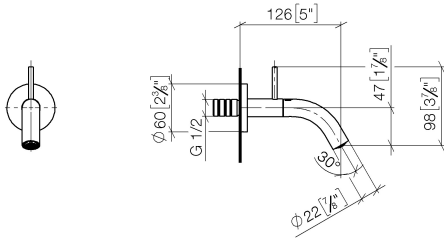
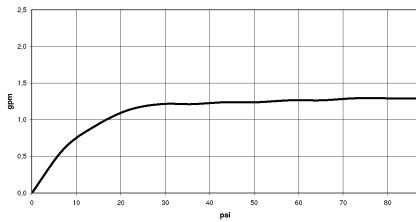



Diagramme de débit



Codes & Standards

ASME A112.18.1	California Energy Commission (CEC)	cUPC	EPA WaterSense
NSF372	NSF61	Water Sense	WaterSense 



**META Robinet mural Eau froide sans garniture d'écoulement - Dark Platinum
brossé**

META

30 010 662

Certificats

IAPMO_4976

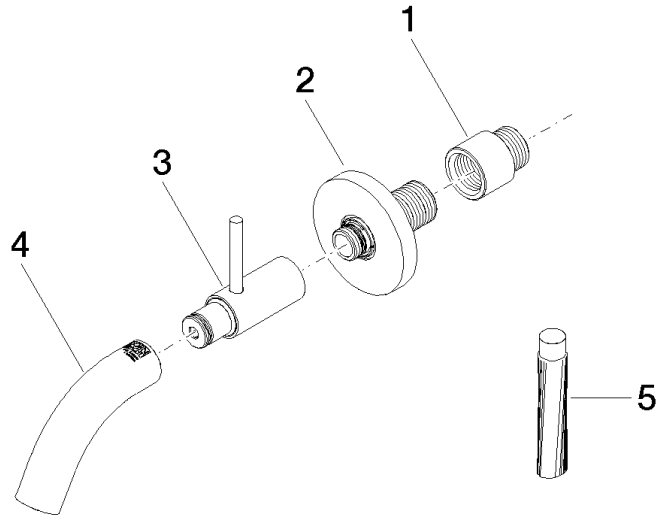
IAPMO_8834

IAPMO_N-4

IAPMO_6

30 010 662

Version du produit de 5/1/2022





META Robinet mural Eau froide sans garniture d'écoulement - Dark Platinum
brossé

META

30 010 662

Liste des pièces de rechange

Version du produit de 5/1/2022

N°	Article Numéro	Désignation	Fréquence de montage	Délai de livraison
	09 24 03 072 10 90	raccord à vis	5	2