

## CYO Mitigeur monocommande de lavabo avec garniture d'écoulement - Platine brossé






33 500 811



- saillie 143 mm
- garniture d'écoulement 1 1/4"
- bec déverseur fixe
- jet rectangulaire enrichi en air
- hauteur de robinetterie 180 mm
- hauteur jusqu'au mousseur 128 mm
- diamètre de percement 35 mm
- débit maxi. 4,5 l/min
- 2 flexibles de pression avec écrou-raccord 3/8"
- sans plomb
- Ce produit contribue au respect des exigences des systèmes d'évaluation des bâtiments écologiques, par exemple LEED®, BREEM®, DGNB

Convient uniquement à un lavabo avec trop-plein.

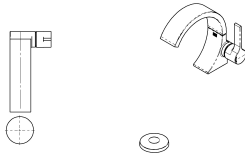
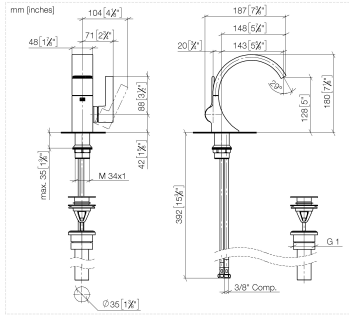
La distance entre le centre du trou de robinet et le mur est de 55 mm minimum ou le bord avant de la vasque de 40 mm minimum.

	Platine brossé	33 500 811-06 0010
	Chrome	33 500 811-00 0010
	Dark Chrome	33 500 811-19 0010
	Laiton brossé (Or 23cts)	33 500 811-28 0010
	Dark Platinum brossé	33 500 811-99 0010



## CYO Mitigeur monocommande de lavabo avec garniture d'écoulement - Platine brossé

33 500 811



### Codes & Standards

ASME A112.18.1	California Energy Commission (CEC)	cUPC	EPA WaterSense
NSF372	NSF61	Water Sense	WaterSense



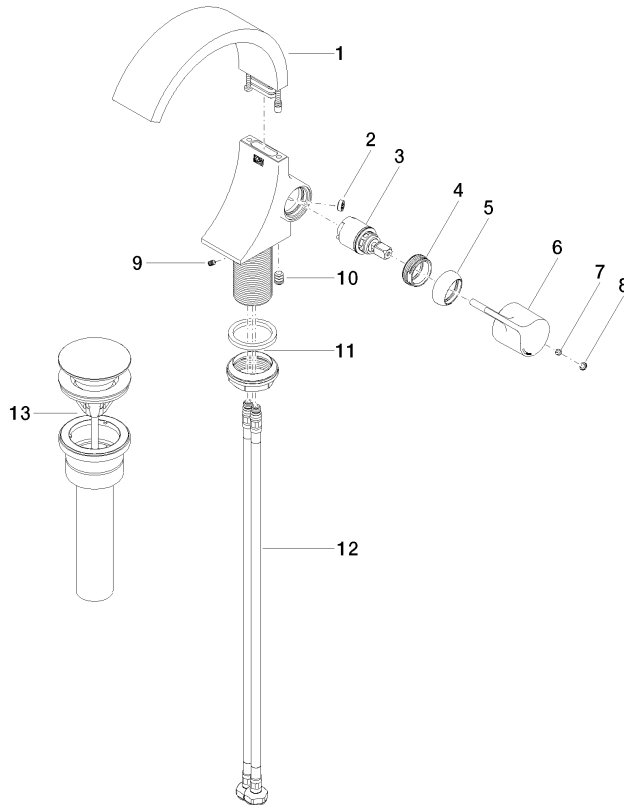
### Certificats

IAPMO\_8834      IAPMO\_N-4976      IAPMO\_6397      IAPMO\_4976 (

## CYO Mitigeur monocommande de lavabo avec garniture d'écoulement - Platine brossé

33 500 811

Les pièces pour les  
autres finitions  
peuvent être  
trouvées ici : Chrome



### Liste des pièces de rechange

N°	Article Numéro	Désignation	Fréquence de montage	Délai de livraison
1	90 11 70 012 01-06	bec déverseur	1	10
2	09 23 01 172 90	limiteur de débit	1	2
3	90 15 05 044 00 90	cartouche	1	2
4	09 24 04 266 90	écrou	1	2
5	09 28 30 021-06	hotte	1	10
6	09 20 80 024-06	poignée	1	10
7	90 31 11 030 00 90	tige	1	2
8	90 31 20 087 00-06	bonde de fond	1	10
9	09 31 11 008 90	tige	1	2
10	90 31 20 129 00 90	bonde de fond	1	2
11	04 23 10 044 07 90	set de fixation	1	2
12	04 30 04 102 00 90	Flexible de pression 3/8" -	2	2
13	10 125 970-06 0010	Garniture d'écoulement 1 1/4" - Platine brossé	1	2