

META Mitigeur monocommande de lavabo avec garniture d'écoulement - Champagne brossé (Or 22cts)

33 501 660 Version du produit de 1/23/2020



- saillie 125 mm
- garniture d'écoulement 1 1/4"
- bec déverseur fixe
- jet circulaire enrichi en air
- hauteur de robinetterie 133 mm
- hauteur jusqu'au mousseur 52 mm
- diamètre de percement 35 mm
- 2x flexible de pression M 8 x 1 vissé, étanchéité contrôlée
- 2 flexibles de pression avec écrou-raccord 3/8"
- débit maxi. 4,5 l/min
- sans plomb
- Ce produit contribue au respect des exigences des systèmes d'évaluation des bâtiments écologiques, par exemple LEED®, BREEAM®, DGNB

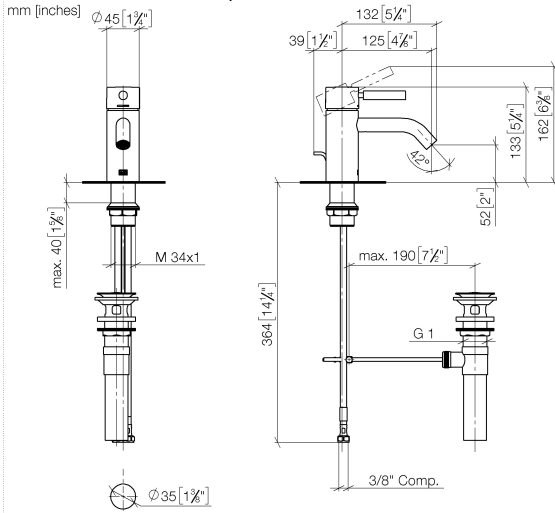
Convient uniquement à un lavabo avec trop-plein.

	Champagne brossé (Or 22cts)	33 501 660-46 0010
	Chrome	33 501 660-00 0010
	Platine brossé	33 501 660-06 0010
	Dark Chrome	33 501 660-19 0010
	Or clair	33 501 660-26 0010
	Or clair brossé	33 501 660-27 0010
	Noir mat	33 501 660-33 0010
	Bronze brossé	33 501 660-42 0010
	Champagne (Or 22cts)	33 501 660-47 0010
	Chrome brossé	33 501 660-93 0010
	Dark Platinum brossé	33 501 660-99 0010



META Mitigeur monocommande de lavabo avec garniture d'écoulement - Champagne brossé (Or 22cts)

33 501 660 Version du produit de 1/23/2020



Codes & Standards

ADA	ASME A112.18.1	ASME A112.18.1/CSA B125.1	California Energy Commission (CEC)
cUPC	NSF/ANSI 372	NSF/ANSI/CAN 61	NSF372
NSF61			

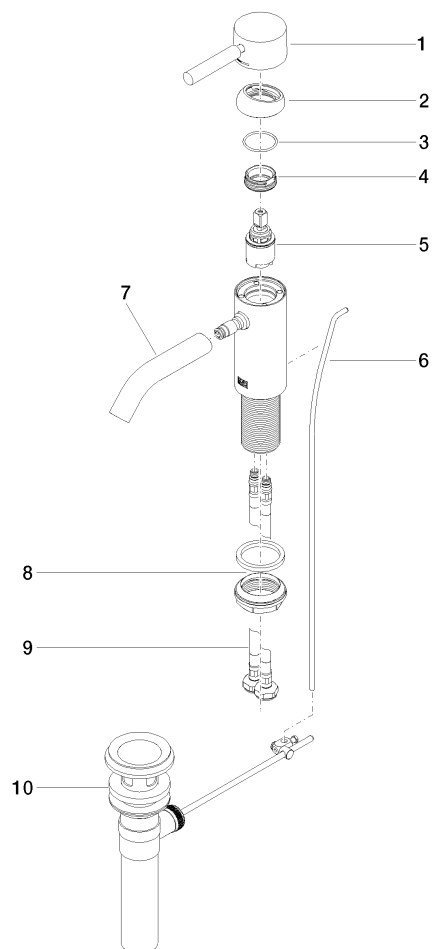
Certificats

IAPMO_N-4976 IAPMO_6397 IAPMO_4976 (

META Mitigeur monocommande de lavabo avec garniture d'écoulement - Champagne brossé (Or 22cts)

33 501 660 Version du produit de 1/23/2020

Les pièces pour les
autres finitions
peuvent être
trouvées ici : Chrome



Liste des pièces de rechange

N°	Article Numéro	Désignation	Fréquence de montage	Délai de livraison
1	90 20 66 002 00-46	poignée	1	30
2	09 28 30 041-46	hotte	1	30
3	09 14 10 091 90	joint	1	2
4	09 24 04 266 90	écrou	1	2
5	90 15 05 044 00 90	cartouche	1	2
6	09 31 09 110-46	tige	1	60
7	90 11 06 206 01-46	bec déverseur	1	30
8	04 23 10 044 07 90	set de fixation	1	2
9	04 30 04 102 00 90	Flexible de pression 3/8" -	2	2
10	90 11 01 023 00-46	garniture d'écoulement	1	30