

META Mitigeur monocommande de lavabo avec garniture d'écoulement - Dark Chrome

33 502 660



- saillie 135 mm
- garniture d'écoulement 1 1/4"
- bec déverseur fixe
- jet circulaire enrichi en air
- hauteur de robinetterie 158 mm
- hauteur jusqu'au mousseur 77 mm
- diamètre de percement 35 mm
- 2 flexibles de pression avec écrou-raccord 3/8"
- débit maxi. 4,5 l/min
- sans plomb
- Ce produit contribue au respect des exigences des systèmes d'évaluation des bâtiments écologiques, par exemple LEED®, BREEAM®, DGNB

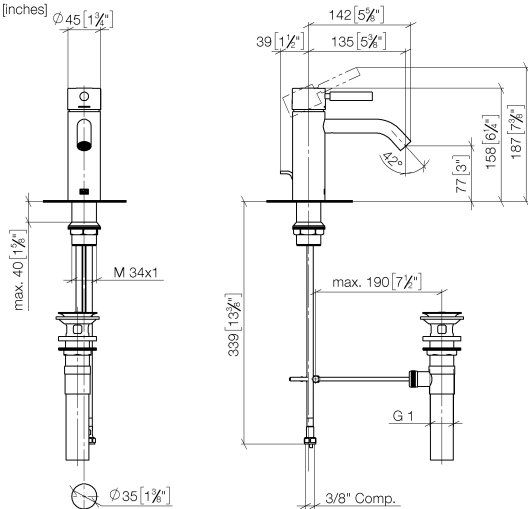
Convient uniquement à un lavabo avec trop-plein.

	Dark Chrome	33 502 660-19 0010
	Chrome	33 502 660-00 0010
	Platine brossé	33 502 660-06 0010
	Or clair	33 502 660-26 0010
	Or clair brossé	33 502 660-27 0010
	Noir mat	33 502 660-33 0010
	Bronze brossé	33 502 660-42 0010
	Champagne brossé (Or 22cts)	33 502 660-46 0010
	Champagne (Or 22cts)	33 502 660-47 0010
	Chrome brossé	33 502 660-93 0010
	Dark Platinum brossé	33 502 660-99 0010

META Mitigeur monocommande de lavabo avec garniture d'écoulement - Dark Chrome

33 502 660

mm [inches]



Codes & Standards

ADA	ASME A112.18.1	ASME A112.18.1/CSA B125.1	California Energy Commission (CEC)
cUPC	NSF/ANSI 372	NSF/ANSI/CAN 61	NSF372
NSF61			

Certificats

IAPMO_N-4976 IAPMO_6397 IAPMO_4976 (

META Mitigeur monocommande de lavabo avec garniture d'écoulement - Dark Chrome

33 502 660

Les pièces pour les autres finitions peuvent être trouvées ici : [Chrome](#)

