

META Mitigeur monocommande de lavabo avec garniture d'écoulement - Champagne brossé (Or 22cts)

33 504 660 Version du produit de 5/1/2022



- saillie 125 mm
- avec structure linéaire
- bec déverseur fixe
- jet circulaire enrichi en air
- hauteur de robinetterie 135 mm
- hauteur jusqu'au mousseur 52 mm
- diamètre de percement 35 mm
- 2x flexible de pression M 8 x 1 vissé, étanchéité contrôlée
- débit maxi. 4,5 l/min
- sans plomb
- Ce produit contribue au respect des exigences des systèmes d'évaluation des bâtiments écologiques, par exemple LEED®, BREEAM®, DGNB

Convient uniquement à un lavabo avec trop-plein.

	Champagne brossé (Or 22cts)	33 504 660-46 0010
	Chrome	33 504 660-00 0010
	Platine brossé	33 504 660-06 0010
	Or clair	33 504 660-26 0010
	Or clair brossé	33 504 660-27 0010
	Noir mat	33 504 660-33 0010
	Bronze brossé	33 504 660-42 0010
	Champagne (Or 22cts)	33 504 660-47 0010
	Chrome brossé	33 504 660-93 0010
	Dark Platinum brossé	33 504 660-99 0010



META Mitigeur monocommande de lavabo avec garniture d'écoulement - Champagne brossé (Or 22cts)

33 504 660 Version du produit de 5/1/2022
mm [inches]

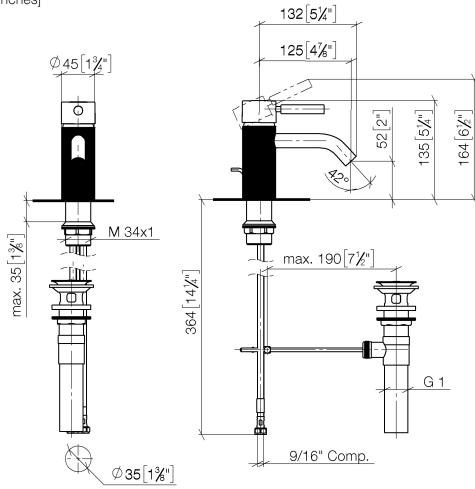
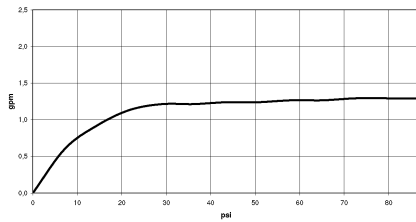


Diagramme de débit



Codes & Standards

ASME A112.18.1

California Energy
Commission
(CEC)

cUPC

NSF372

NSF61



META Mitigeur monocommande de lavabo avec garniture d'écoulement - Champagne brossé (Or 22cts)

33 504 660 Version du produit de 5/1/2022

Certificats

IAPMO_N-4976

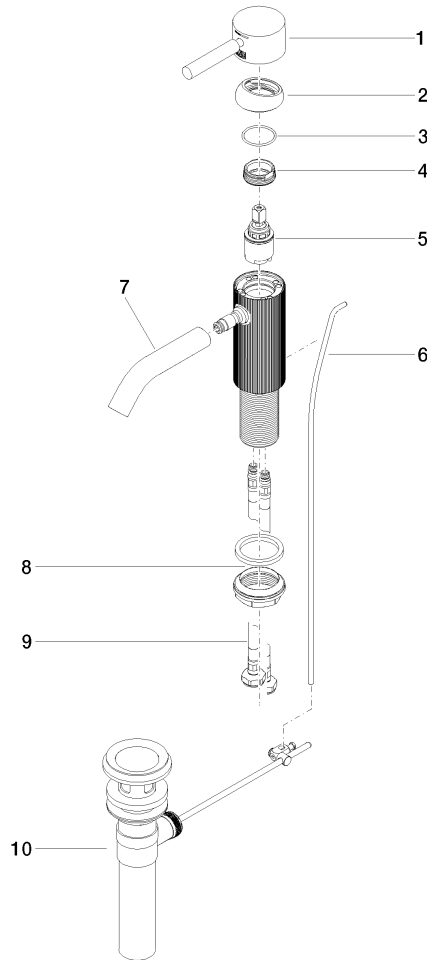
IAPMO_6397

IAPMO_4976 (

**META Mitigeur monocommande de lavabo avec garniture d'écoulement -
Champagne brossé (Or 22cts)**

33 504 660 Version du produit de 5/1/2022

Les pièces pour les
autres finitions
peuvent être
trouvées ici : Chrome



Liste des pièces de rechange

N°	Article Numéro	Désignation	Fréquence de montage	Délai de livraison
1	90 20 66 029 00-46	poignée	1	30
2	09 28 30 041-46	hotte	1	30
3	09 14 10 091 90	joint	1	2
4	09 24 04 266 90	écrou	1	2
5	90 15 05 044 00 90	cartouche	1	2
6	09 31 09 110-46	tige	1	60
7	90 11 06 206 01-46	bec déverseur	1	30
8	04 23 10 044 07 90	set de fixation	1	2
9	04 30 04 102 00 90	Flexible de pression 3/8" -	2	2
10	90 11 01 023 00-46	garniture d'écoulement	1	30