

**VAIA Mitigeur monocommande de lavabo avec garniture d'écoulement -  
Chrome**

33 505 809



- saillie 106 mm
- bec déverseur fixe
- jet circulaire enrichi en air
- hauteur de robinetterie 141 mm
- hauteur jusqu'au mousseur 56 mm
- diamètre de percement 35 mm
- 2 flexibles de pression avec écrou-raccord 3/8"
- débit maxi. 4,5 l/min
- sans plomb
- Ce produit contribue au respect des exigences des systèmes d'évaluation des bâtiments écologiques, par exemple LEED®, BREEAM®, DGNB

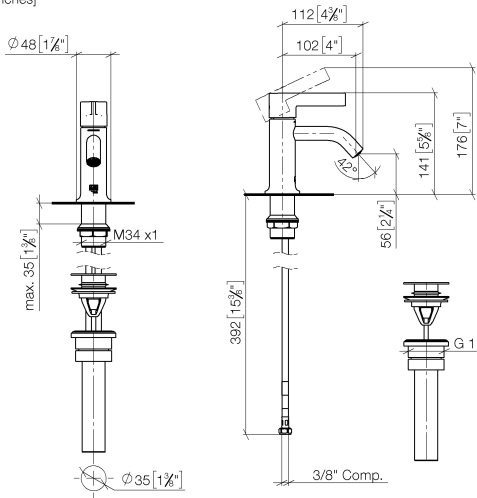
Convient uniquement à un lavabo avec trop-plein.

	Chrome	33 505 809-00 0010
	Platine brossé	33 505 809-06 0010
	Platine	33 505 809-08 0010
	Laiton brossé (Or 23cts)	33 505 809-28 0010
	Bronze brossé	33 505 809-42 0010
	Champagne brossé (Or 22cts)	33 505 809-46 0010
	Champagne (Or 22cts)	33 505 809-47 0010
	Dark Platinum brossé	33 505 809-99 0010

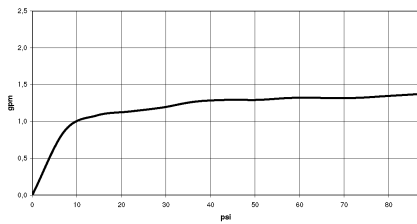


## VAIA Mitigeur monocommande de lavabo avec garniture d'écoulement - Chrome

33 505 809  
mm [inches]



### Diagramme de débit



### Codes & Standards

ASME A112.18.1      California Energy Commission (CEC)      cUPC      EPA WaterSense

NSF372

NSF61

WaterSense





## VAIA Mitigeur monocommande de lavabo avec garniture d'écoulement - Chrome

---

33 505 809

Certificats

---

IAPMO\_8834

IAPMO\_6397

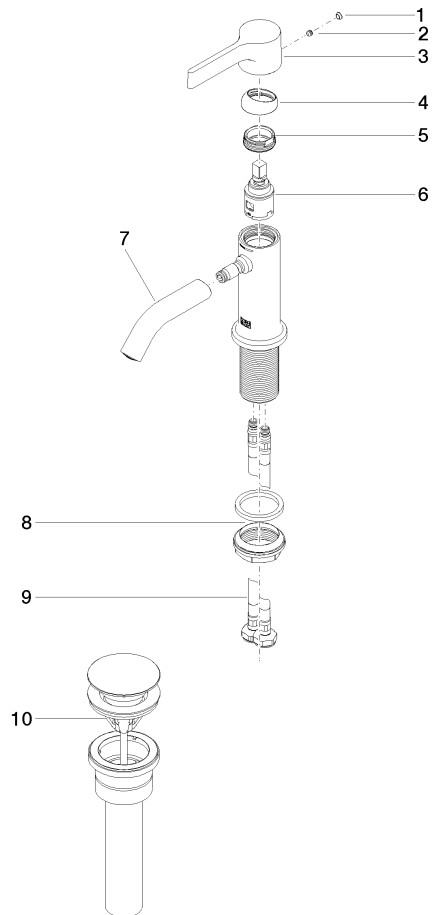
IAPMO\_N-4976

IAPMO\_4976 (

## VAIA Mitigeur monocommande de lavabo avec garniture d'écoulement - Chrome

33 505 809

Les pièces pour les autres finitions peuvent être trouvées ici : [Platine brossé](#)



### Liste des pièces de rechange

N°	Article Numéro	Désignation	Fréquence de montage	Délai de livraison
1	90 31 20 087 00-00	bonde de fond	1	10
2	90 31 11 063 00 90	tige	1	2
3	09 20 80 020-00	poignée	1	10
4	09 28 30 021-00	hotte	1	10
5	09 24 04 266 90	écrou	1	2
6	90 15 05 042 00 90	cartouche	1	2
7	90 11 06 215 01-00	bec déverseur	1	10
8	04 23 10 044 07 90	set de fixation	1	2
9	04 30 04 102 00 90	Flexible de pression 3/8" -	2	2
10	10 125 970-00 0010	Garniture d'écoulement 1 1/4" - Chrome	1	2