

TARA Mitigeur monocommande de lavabo avec garniture d'écoulement - Noir mat

TARA

33 513 882

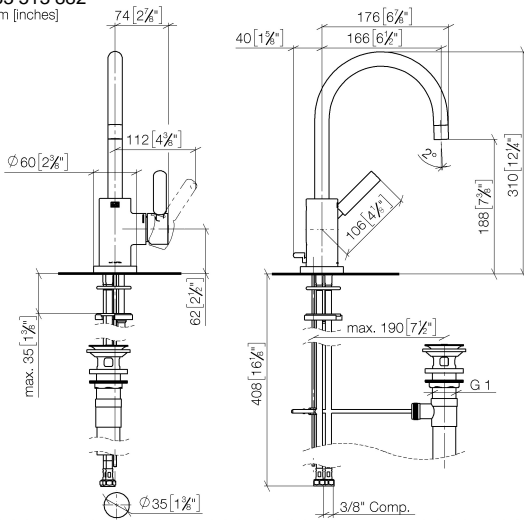


- saillie 166 mm
- bec pivotant 360°
- jet circulaire enrichi en air
- hauteur de robinetterie 310 mm
- hauteur jusqu'au mousseur 188 mm
- diamètre de percement 35 mm
- 2x flexible de pression M 8 x 1 vissé, étanchéité contrôlée
- débit maxi. 4,5 l/min
- sans plomb
- Ce produit contribue au respect des exigences des systèmes d'évaluation des bâtiments écologiques, par exemple LEED®, BREEAM®, DGNB

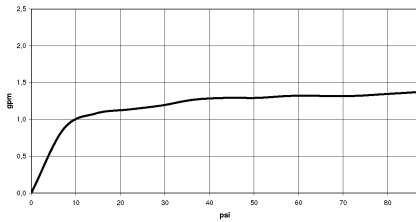
Convient uniquement à un lavabo avec trop-plein.

	Noir mat	33 513 882-33 0010
	Chrome	33 513 882-00 0010
	Platine brossé	33 513 882-06 0010
	Platine	33 513 882-08 0010
	Dark Chrome	33 513 882-19 0010
	Laiton brossé (Or 23cts)	33 513 882-28 0010
	Bronze brossé	33 513 882-42 0010
	Champagne brossé (Or 22cts)	33 513 882-46 0010
	Champagne (Or 22cts)	33 513 882-47 0010
	Chrome brossé	33 513 882-93 0010
	Dark Platinum brossé	33 513 882-99 0010


33 513 882  
mm [inches]



**Diagramme de débit**



**Codes & Standards**

ASME A112.18.1	California Energy Commission (CEC)	cUPC	EPA WaterSense
NSF372	NSF61	Water Sense	WaterSense 



TARA Mitigeur monocommande de lavabo avec garniture d'écoulement - Noir  
mat

TARA

---

33 513 882

Certificats

---

IAPMO\_4976

IAPMO\_8834

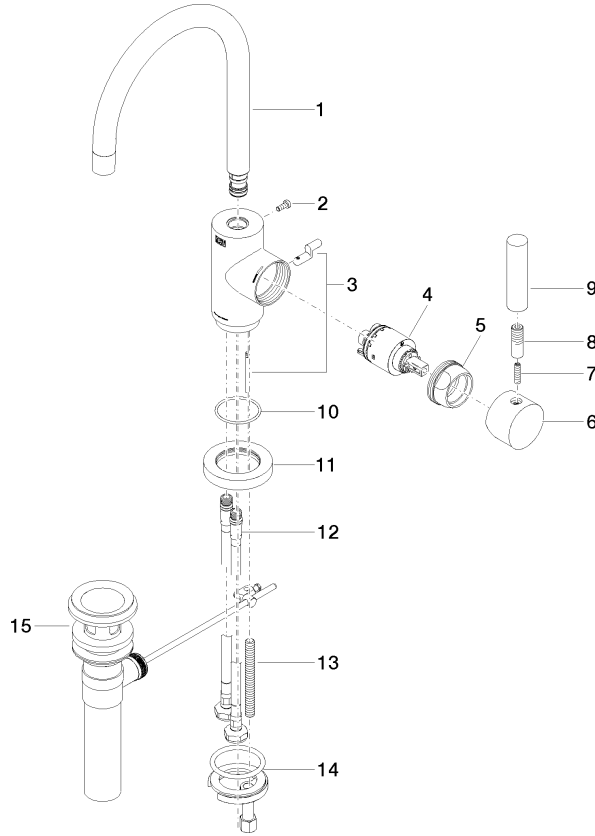
IAPMO\_6397

IAPMO\_N-4976

33 513 882

**Version du produit de 4/1/2024**

Les pièces pour les  
autres finitions  
peuvent être  
trouvées ici : [Chrome](#)





TARA Mitigeur monocommande de lavabo avec garniture d'écoulement - Noir  
mat

TARA

33 513 882

## Liste des pièces de rechange

Version du produit de 4/1/2024

N°	Article Numéro	Désignation	Fréquence de montage	Délai de livraison
	90 28 22 372 01-33	bec déverseur	16	30