



LULU Mitigeur monocommande de lavabo sans garniture d'écoulement - Chrome

33 521 710 Version du produit de 5/10/2021



- saillie 155 mm
- bec déverseur fixe
- jet circulaire enrichi en air
- hauteur de robinetterie 113 mm
- hauteur jusqu'au mousseur 90 mm
- diamètre de percement 35 mm
- 2 flexibles de pression avec écrou-raccord 3/8"
- débit maxi. 4,5 l/min
- sans plomb
- Ce produit contribue au respect des exigences des systèmes d'évaluation des bâtiments écologiques, par exemple LEED®, BREEAM®, DGNB

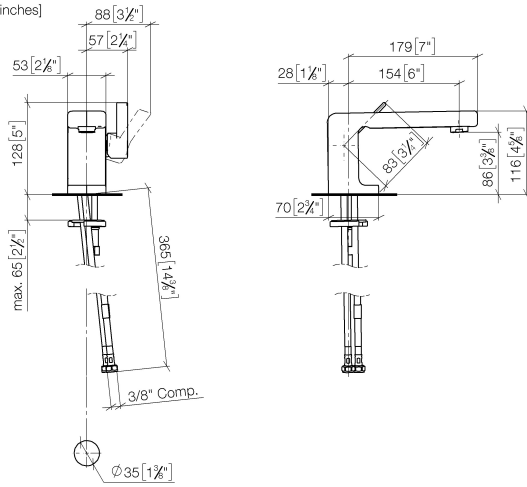
	Chrome	33 521 710-00 0010
	Platine brossé	33 521 710-06 0010



LULU Mitigeur monocommande de lavabo sans garniture d'écoulement - Chrome

33 521 710 Version du produit de 5/10/2021

mm [inches]



Codes & Standards

ADA	ASME A112.18.1	ASME A112.18.1/CSA B125.1	California Energy Commission (CEC)
cUPC	EPA WaterSense	NSF/ANSI 372	NSF/ANSI/CAN 61
NSF372	NSF61	Water Sense	WaterSense

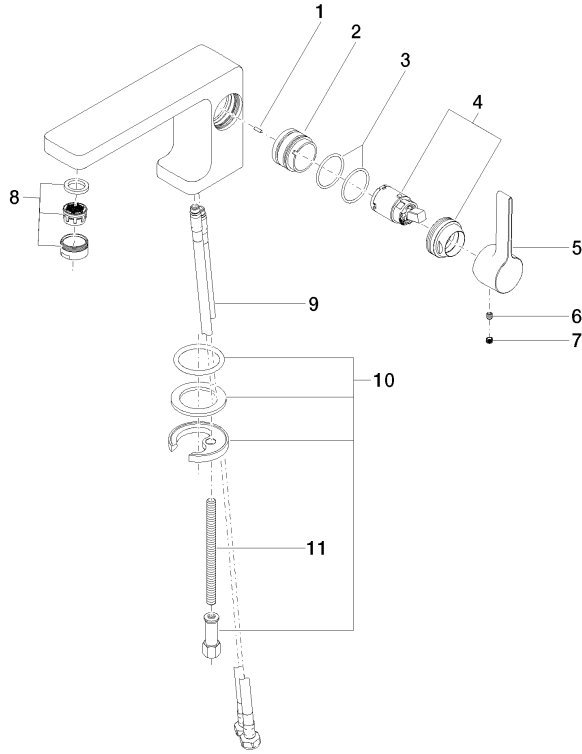


Certificats

IAPMO_N-4976 IAPMO_6397 IAPMO_8834 IAPMO_4976 (

LULU Mitigeur monocommande de lavabo sans garniture d'écoulement - Chrome

33 521 710 Version du produit de 5/10/2021



Liste des pièces de rechange

N°	Article Numéro	Désignation	Fréquence de montage	Délai de livraison
1	09 31 11 111 90	tige	1	2
2	09 18 40 095 10 90	douille	1	2
3	09 14 10 137 90	joint	2	2
4	90 15 05 041 00-00	cartouche	1	2
5	09 20 71 040-00	poignée	1	10
6	90 31 11 030 00 90	tige	1	2
7	90 31 20 109 00 90	bonde de fond	1	2
8	90 23 01 118 04-00	mousseur	1	10
9	04 30 04 102 00 90	Flexible de pression 3/8" -	2	2
10	04 30 11 038 75 90	set de fixation	1	2
11	09 31 11 012 90	tige	1	2