

META Mitigeur monocommande de lavabo sans garniture d'écoulement - Champagne (Or 22cts)

33 522 660 Version du produit de 1/23/2020



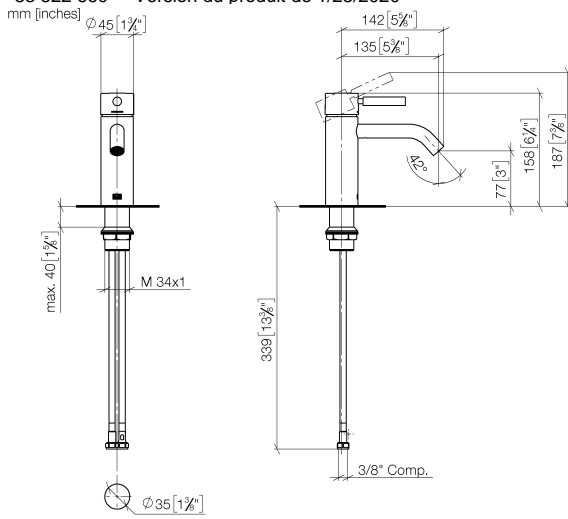
- saillie 135 mm
- bec déverseur fixe
- jet circulaire enrichi en air
- hauteur de robinetterie 158 mm
- hauteur jusqu'au mousseur 77 mm
- diamètre de percement 35 mm
- 2 flexibles de pression avec écrou-raccord 3/8"
- débit maxi. 4,5 l/min
- sans plomb
- Ce produit contribue au respect des exigences des systèmes d'évaluation des bâtiments écologiques, par exemple LEED®, BREEAM®, DGNB

	Champagne (Or 22cts)	33 522 660-47 0010
	Chrome	33 522 660-00 0010
	Platine brossé	33 522 660-06 0010
	Dark Chrome	33 522 660-19 0010
	Or clair	33 522 660-26 0010
	Or clair brossé	33 522 660-27 0010
	Noir mat	33 522 660-33 0010
	Bronze brossé	33 522 660-42 0010
	Champagne brossé (Or 22cts)	33 522 660-46 0010
	Chrome brossé	33 522 660-93 0010
	Dark Platinum brossé	33 522 660-99 0010



META Mitigeur monocommande de lavabo sans garniture d'écoulement - Champagne (Or 22cts)

33 522 660 Version du produit de 1/23/2020



Codes & Standards

ADA	ASME A112.18.1/CSA B125.1	California Energy Commission (CEC)	EPA WaterSense
NSF/ANSI 372	NSF/ANSI/CAN 61	NSF372	NSF61
Water Sense	WaterSense		

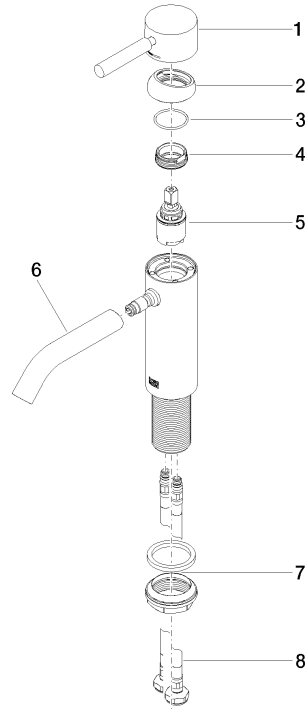
Certificats

IAPMO_N-4976 IAPMO_6397 IAPMO_8834

META Mitigeur monocommande de lavabo sans garniture d'écoulement - Champagne (Or 22cts)

33 522 660 Version du produit de 1/23/2020

Les pièces pour les
autres finitions
peuvent être
trouvées ici : [Chrome](#)



Liste des pièces de rechange

N°	Article Numéro	Désignation	Fréquence de montage	Délai de livraison
1	90 20 66 002 00-47	poignée	1	30
2	09 28 30 041-47	hotte	1	60
3	09 14 10 091 90	joint	1	2
4	09 24 04 266 90	écrou	1	2
5	90 15 05 044 00 90	cartouche	1	2
6	90 11 06 207 01-47	bec déverseur	1	30
7	04 23 10 044 07 90	set de fixation	1	2
8	04 30 04 102 00 90	Flexible de pression 3/8" -	2	2