

META Mitigeur monocommande de lavabo sans garniture d'écoulement - Platine brossé

33 525 660 Version du produit de 1/23/2020



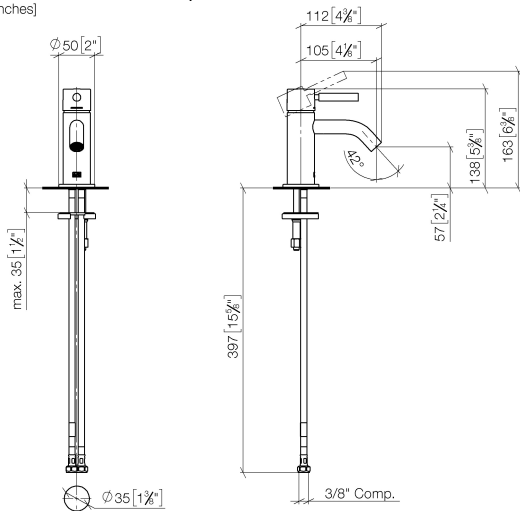
- saillie 105 mm
- bec déverseur fixe
- jet circulaire enrichi en air
- hauteur de robinetterie 138 mm
- hauteur jusqu'au mousseur 57 mm
- diamètre de percement 35 mm
- rosace Ø 50 mm en option
- 2 flexibles de pression avec écrou-raccord 3/8"
- débit maxi. 4,5 l/min
- sans plomb
- Ce produit contribue au respect des exigences des systèmes d'évaluation des bâtiments écologiques, par exemple LEED®, BREEAM®, DGNB

	Platine brossé	33 525 660-06 0010
	Chrome	33 525 660-00 0010
	Platine	33 525 660-08 0010
	Dark Chrome	33 525 660-19 0010
	Or clair	33 525 660-26 0010
	Or clair brossé	33 525 660-27 0010
	Rouge	33 525 660-29 0010
	Orange	33 525 660-30 0010
	Vert foncé	33 525 660-31 0010
	Noir mat	33 525 660-33 0010
	Bronze brossé	33 525 660-42 0010
	Champagne brossé (Or 22cts)	33 525 660-46 0010
	Champagne (Or 22cts)	33 525 660-47 0010
	Chrome brossé	33 525 660-93 0010
	Dark Platinum brossé	33 525 660-99 0010



META Mitigeur monocommande de lavabo sans garniture d'écoulement - Platine brossé

33 525 660 Version du produit de 1/23/2020
mm [Inches]



Codes & Standards

ADA	ASME A112.18.1	ASME A112.18.1/CSA B125.1	California Energy Commission (CEC)
cUPC	EPA WaterSense	NSF/ANSI 372	NSF/ANSI/CAN 61
NSF372	NSF61	Water Sense	WaterSense



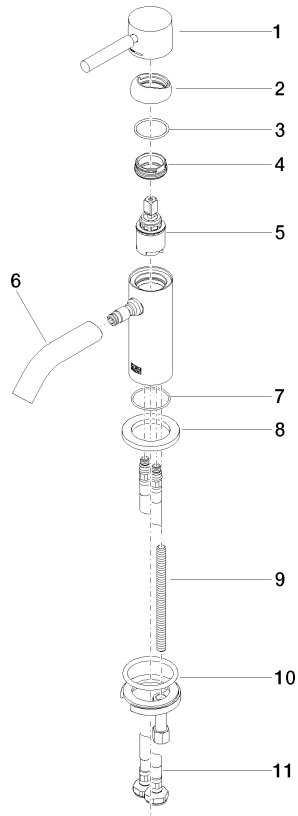
Certificats

IAPMO_N-4976 IAPMO_6397 IAPMO_8834 IAPMO_4976 (

**META Mitigeur monocommande de lavabo sans garniture d'écoulement -
Platine brossé**

33 525 660 Version du produit de 1/23/2020

Les pièces pour les
autres finitions
peuvent être
trouvées ici : Chrome



Liste des pièces de rechange

N°	Article Numéro	Désignation	Fréquence de montage	Délai de livraison
1	90 20 66 009 00-06	poignée	1	10
2	09 28 30 043-06	hotte	1	10
3	09 14 10 120 90	joint	1	2
4	09 24 04 266 90	écrou	1	2
5	90 15 05 044 00 90	cartouche	1	2
6	90 11 06 212 01-06	bec déverseur	1	10
7	09 14 10 202 90	joint	1	2
8	09 27 66 006-06	rosace	1	10
9	09 31 11 012 90	tige	1	2
10	04 30 11 038 00 90	set de fixation	1	2
11	04 30 04 102 00 90	Flexible de pression 3/8" -	2	2