

## META Mitigeur monocommande de lavabo sans garniture d'écoulement - Dark Chrome

33 526 660

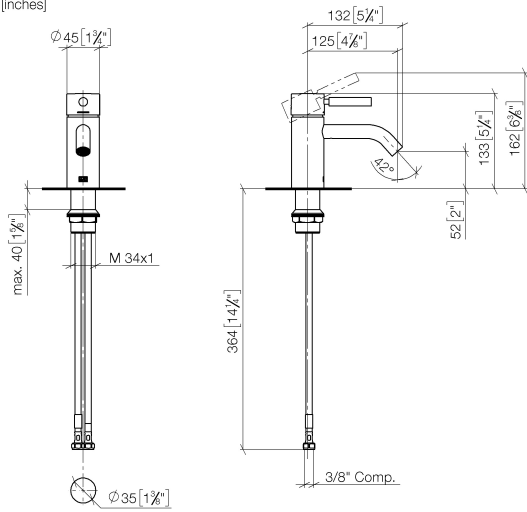


- saillie 125 mm
- bec déverseur fixe
- jet circulaire enrichi en air
- hauteur de robinetterie 133 mm
- hauteur jusqu'au mousseur 52 mm
- diamètre de percement 35 mm
- 2 flexibles de pression avec écrou-raccord 3/8"
- débit maxi. 4,5 l/min
- sans plomb
- Ce produit contribue au respect des exigences des systèmes d'évaluation des bâtiments écologiques, par exemple LEED®, BREEAM®, DGNB

	Dark Chrome	33 526 660-19 0010
	Chrome	33 526 660-00 0010
	Platine brossé	33 526 660-06 0010
	Or clair	33 526 660-26 0010
	Or clair brossé	33 526 660-27 0010
	Noir mat	33 526 660-33 0010
	Bronze brossé	33 526 660-42 0010
	Champagne brossé (Or 22cts)	33 526 660-46 0010
	Champagne (Or 22cts)	33 526 660-47 0010
	Chrome brossé	33 526 660-93 0010
	Dark Platinum brossé	33 526 660-99 0010

## META Mitigeur monocommande de lavabo sans garniture d'écoulement - Dark Chrome

33 526 660  
mm [inches]



### Codes & Standards

ADA	ASME A112.18.1	ASME A112.18.1/CSA B125.1	California Energy Commission (CEC)
cUPC	NSF/ANSI 372	NSF/ANSI/CAN 61	NSF372
NSF61			

### Certificats

IAPMO\_N-4976    IAPMO\_6397    IAPMO\_4976 (

## META Mitigeur monocommande de lavabo sans garniture d'écoulement - Dark Chrome

---

33 526 660

Les pièces pour les  
autres finitions  
peuvent être  
trouvées ici : [Chrome](#)

