

MEM Mitigeur monocommande - Chrome

33 800 682 Version du produit de 3/1/2023



- saillie 201 mm
- bec pivotant 360°
- en option, possibilité de limiter le pivotement avec un set de limitation de pivotement 12 820 970 90
- jet enrichi en air
- hauteur de robinetterie 340 mm
- hauteur jusqu'au mousseur 218 mm
- diamètre de percement 35 mm
- 2 flexibles de pression avec écrou-raccord 3/8"
- débit d'eau maxi. 5,7 l/min avec une pression d'écoulement de 3 bars
- sans plomb
- Ce produit contribue au respect des exigences des systèmes d'évaluation des bâtiments écologiques, par exemple LEED®, BREEAM®, DGNB

Combinaison avec douchette impossible.

	Chrome	33 800 682-00 0010
	Platine brossé	33 800 682-06 0010
	Platine	33 800 682-08 0010
	Laiton (Or 23cts)	33 800 682-09 0010
	Dark Chrome	33 800 682-19 0010
	Laiton brossé (Or 23cts)	33 800 682-28 0010
	Noir mat	33 800 682-33 0010
	Champagne brossé (Or 22cts)	33 800 682-46 0010
	Champagne (Or 22cts)	33 800 682-47 0010
	Chrome brossé	33 800 682-93 0010
	Dark Platinum brossé	33 800 682-99 0010

Accessoires recommandés

Kit de limitation de pivotement - 12 820 970 90



Accessoires recommandés

AIR SWITCH bouton de commande de broyeur - Chrome 10 713 970-00



Accessoires recommandés

Distributeur sans rosace - Chrome 82 424 970-00





MEM Mitigeur monocommande - Chrome

33 800 682 Version du produit de 3/1/2023

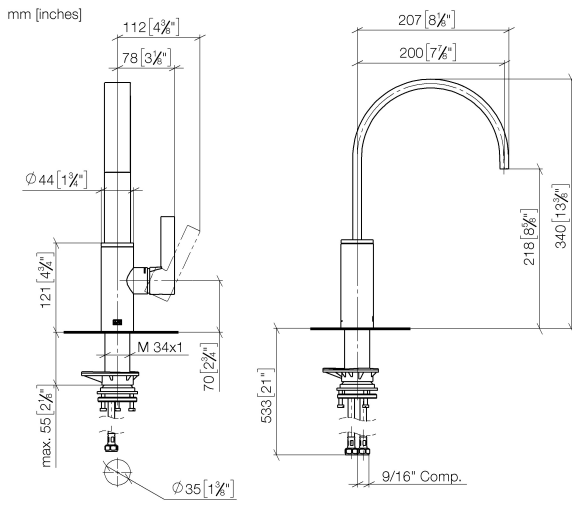
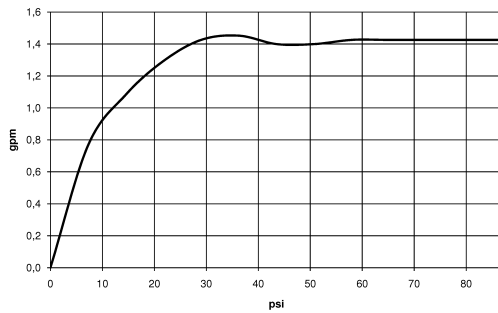


Diagramme de débit



Codes & Standards

California Energy
Commission
(CEC)

NSF372



MEM Mitigeur monocommande - Chrome

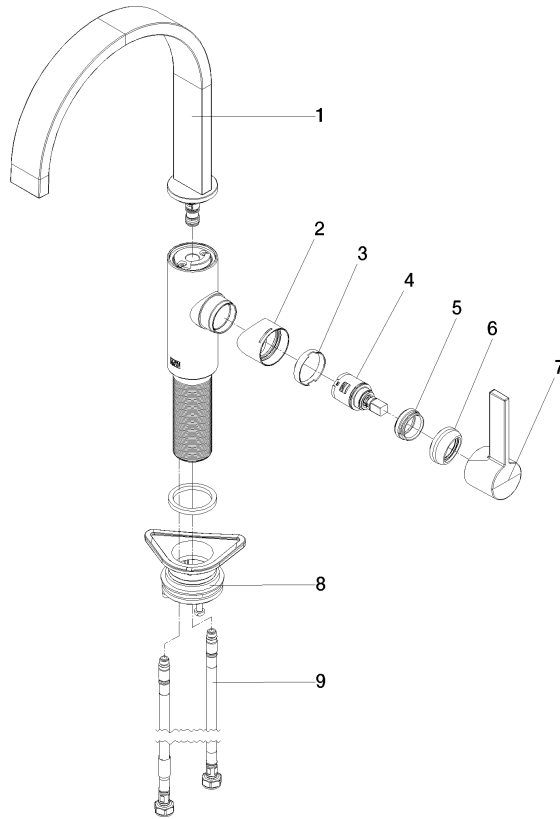
33 800 682 Version du produit de 3/1/2023

Certificats

IAPMO_6397

MEM Mitigeur monocommande - Chrome

33 800 682 Version du produit de 3/1/2023



Liste des pièces de rechange

N°	Article Numéro	Désignation	Fréquence de montage	Délai de livraison
1	90 28 22 332 01-00	bec déverseur	1	-
La pièce de rechange ne peut plus être commandée, veuillez commander l'article de remplacement				
2	09 19 86 012-00	hotte	1	60
3	90 23 10 128 00 90	écrou	1	2
4	90 15 05 042 00 90	cartouche	1	2
5	09 24 04 266 90	écrou	1	2
6	90 28 30 052 00-00	hotte	1	10
7	90 20 86 004 00-00	poignée	1	10
8	04 23 10 044 08 90	set de fixation	1	2
9	04 30 04 103 00 90	flexible	2	2