

33 800 861



- saillie 200 mm
- bec pivotant 360°
- en option, possibilité de limiter le pivotement avec un set de limitation de pivotement 12 820 970 90
- jet enrichi en air
- hauteur de robinetterie 333 mm
- hauteur jusqu'au mousseur 258 mm
- diamètre de percement 35 mm
- 2 flexibles de pression avec écrou-raccord 3/8"
- débit d'eau maxi. 5,7 l/min avec une pression d'écoulement de 3 bars
- sans plomb
- Ce produit contribue au respect des exigences des systèmes d'évaluation des bâtiments écologiques, par exemple LEED®, BREEAM®, DGNB

Combinaison avec douchette impossible.

	Chrome	33 800 861-00 0010
	Platine brossé	33 800 861-06 0010
	Platine	33 800 861-08 0010
	Laiton (Or 23cts)	33 800 861-09 0010
	Dark Chrome	33 800 861-19 0010
	Laiton brossé (Or 23cts)	33 800 861-28 0010
	Noir mat	33 800 861-33 0010
	Champagne brossé (Or 22cts)	33 800 861-46 0010
	Champagne (Or 22cts)	33 800 861-47 0010
	Chrome brossé	33 800 861-93 0010
	Dark Platinum brossé	33 800 861-99 0010

**Accessoires recommandés**

**Kit de limitation de pivotement -** 12 820 970 90



**Accessoires recommandés**

**AIR SWITCH bouton de commande de broyeur - Chrome** 10 713 970-00



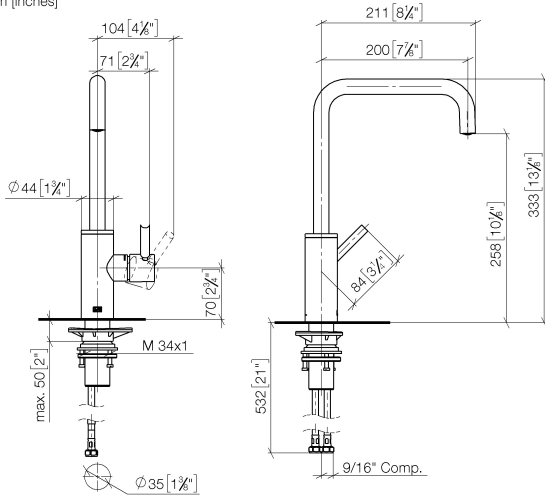
**Accessoires recommandés**

**Distributeur avec rosace - Chrome** 82 444 970-00

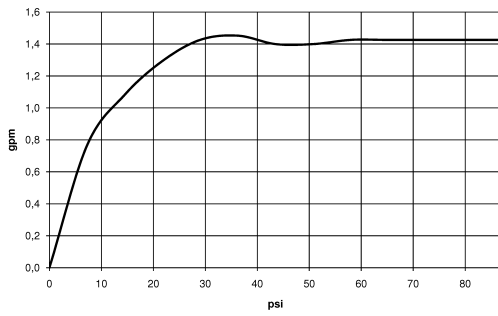


33 800 861

mm [inches]



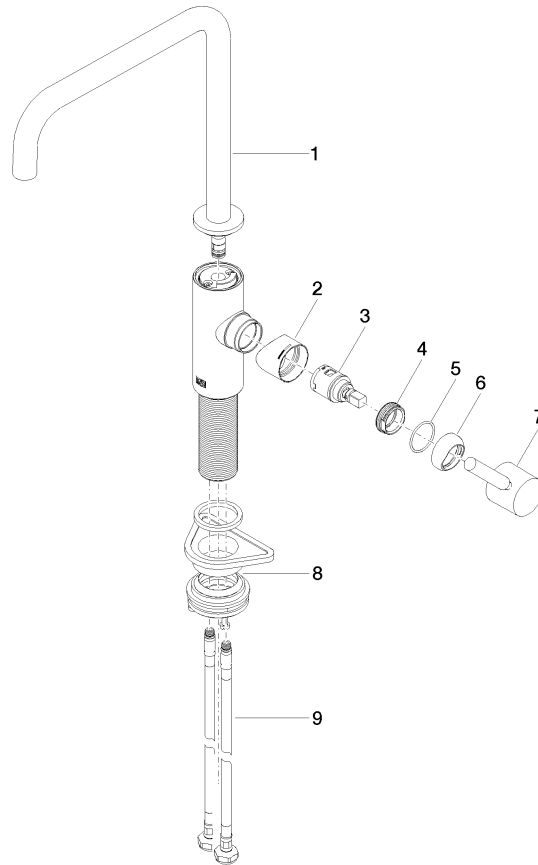
**Diagramme de débit**



**Codes & Standards**

California Energy  
Commission  
(CEC)

Version du produit de 2/1/2023





33 800 861

## Liste des pièces de rechange

Version du produit de 2/1/2023

N°	Article Numéro	Désignation	Fréquence de montage	Délai de livraison
	90 28 22 334 01-00	bec déverseur	10	60