

VAIA BAR TAP Mitigeur monocommande - Chrome

33 805 809 Version du produit de 7/1/2023



- saillie 167 mm
- entraxe mm
- bec pivotant 360°
- jet enrichi en air
- hauteur de robinetterie 306 mm
- hauteur jusqu'au mousseur: 224 mm
- diamètre de percement 35 mm
- 2 flexibles de pression avec écrou-raccord 3/8"
- débit d'eau maxi. 5,6 l/min avec une pression d'écoulement de 3 bars
- sans plomb
- Ce produit contribue au respect des exigences des systèmes d'évaluation des bâtiments écologiques, par exemple LEED®, BREEM®, DGNB

Combinaison avec douchette impossible.

	Chrome	33 805 809-00 0010
	Platine brossé	33 805 809-06 0010
	Platine	33 805 809-08 0010
	Laiton (Or 23cts)	33 805 809-09 0010
	Dark Chrome	33 805 809-19 0010
	Laiton brossé (Or 23cts)	33 805 809-28 0010
	Noir mat	33 805 809-33 0010
	Bronze brossé	33 805 809-42 0010
	Champagne brossé (Or 22cts)	33 805 809-46 0010
	Champagne (Or 22cts)	33 805 809-47 0010
	Chrome brossé	33 805 809-93 0010
	Dark Platinum brossé	33 805 809-99 0010

Accessoires recommandés

VAIA Distributeur avec rosace - Chrome 82 434 809-00



Accessoires recommandés

VAIA AIR SWITCH bouton de commande de broyeur - Chrome 10 713 809-00





VAIA BAR TAP Mitigeur monocommande - Chrome

33 805 809 Version du produit de 7/1/2023

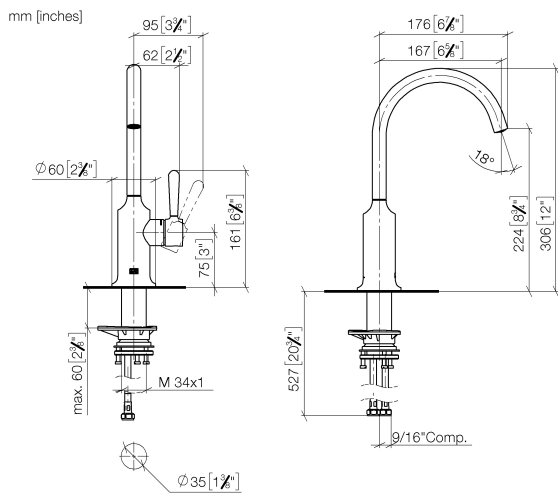
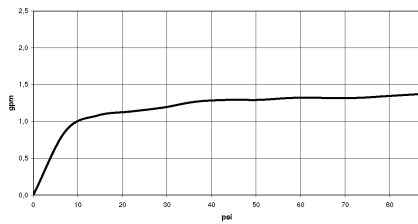


Diagramme de débit



Codes & Standards

ASME A112.18.1

California Energy
Commission
(CEC)

cUPC

NSF372

NSF61



VAIA BAR TAP Mitigeur monocommande - Chrome

33 805 809 Version du produit de 7/1/2023

Certificats

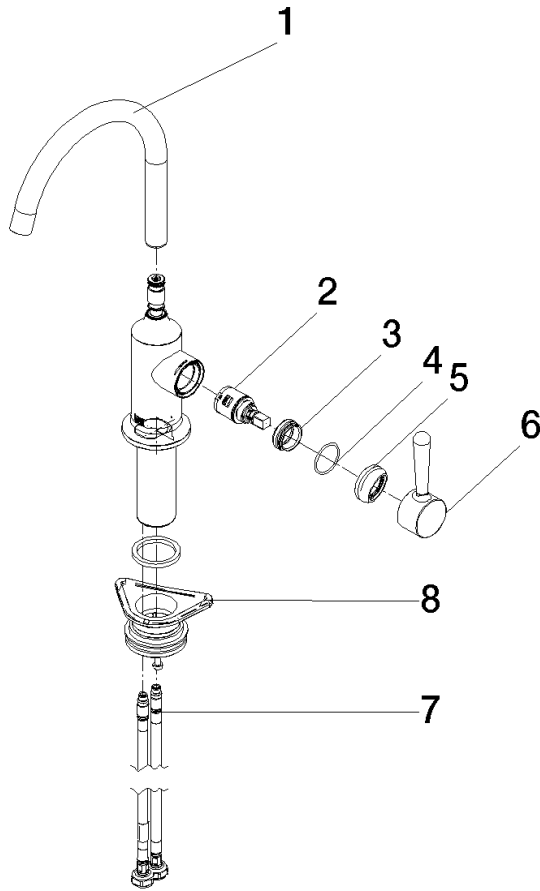
IAPMO_N-4976

IAPMO_6397

IAPMO_4976 (

VAIA BAR TAP Mitigeur monocommande - Chrome

33 805 809 Version du produit de 7/1/2023



Liste des pièces de rechange

N°	Article Numéro	Désignation	Fréquence de montage	Délai de livraison
1	90 28 22 311 00-00	bec déverseur	1	10
2	90 15 05 042 00 90	cartouche	1	2
3	09 24 04 266 90	écrou	1	2
4	09 14 10 091 90	joint	1	2
5	90 28 30 052 00-00	hotte	1	10
6	90 20 80 050 00-00	poignée	1	10
7	04 30 04 103 00 90	flexible	2	2
8	04 23 10 044 08 90	set de fixation	1	2