

TARA BAR TAP Mitigeur monocommande - Laiton (Or 23cts)

33 805 888



- saillie 166 mm
- bec pivotant 360°
- jet enrichi en air
- hauteur de robinetterie 302 mm
- hauteur jusqu'au mousseur 185 mm
- diamètre de percement 35 mm
- 2 flexibles de pression avec écrou-raccord 3/8"
- débit d'eau maxi. 5,7 l/min avec une pression d'écoulement de 3 bars
- sans plomb
- Ce produit contribue au respect des exigences des systèmes d'évaluation des bâtiments écologiques, par exemple LEED®, BREEAM®, DGNB

Combinaison avec douchette impossible.

	Laiton (Or 23cts)	33 805 888-09 0010
	Chrome	33 805 888-00 0010
	Platine brossé	33 805 888-06 0010
	Platine	33 805 888-08 0010
	Dark Chrome	33 805 888-19 0010
	Laiton brossé (Or 23cts)	33 805 888-28 0010
	Noir mat	33 805 888-33 0010
	Bronze brossé	33 805 888-42 0010
	Champagne brossé (Or 22cts)	33 805 888-46 0010
	Champagne (Or 22cts)	33 805 888-47 0010
	Chrome brossé	33 805 888-93 0010
	Dark Platinum brossé	33 805 888-99 0010

Accessoires recommandés



AIR SWITCH bouton de commande de broyeur - Laiton (Or 23cts) 10 713 970-09

Accessoires recommandés



Distributeur avec rosace - Laiton (Or 23cts) 82 444 970-09

TARA BAR TAP Mitigeur monocommande - Laiton (Or 23cts)

33 805 888

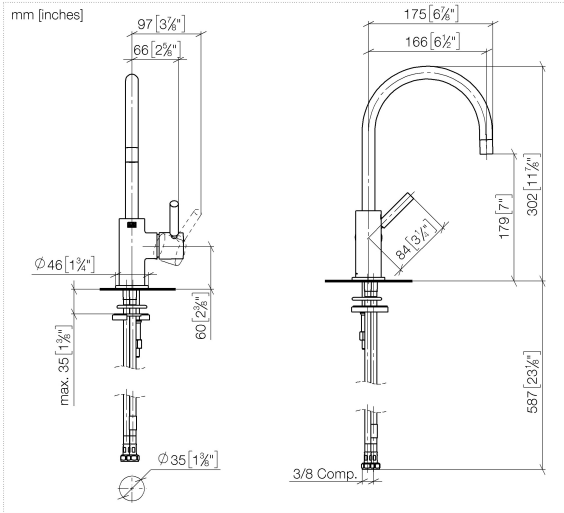
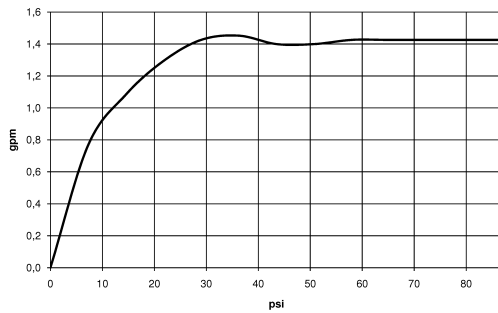


Diagramme de débit



Codes & Standards

California Energy
Commission
(CEC)

NSF372



TARA BAR TAP Mitigeur monocommande - Laiton (Or 23cts)

33 805 888

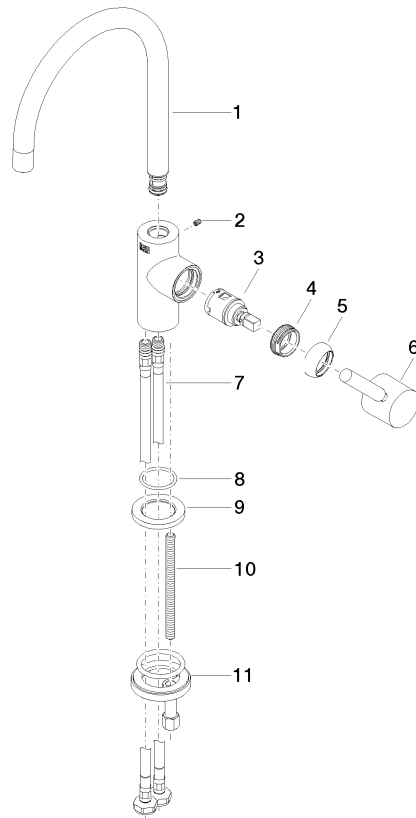
Certificats

IAPMO_6397

TARA BAR TAP Mitigeur monocommande - Laiton (Or 23cts)

33 805 888

Les pièces pour les
autres finitions
peuvent être
trouvées ici : Chrome



Liste des pièces de rechange

N°	Article Numéro	Désignation	Fréquence de montage	Délai de livraison
1	90 28 22 393 01-09	bec déverseur	1	-
La pièce de rechange ne peut plus être commandée, veuillez commander l'article de remplacement				
2	09 31 11 008 90	tige	1	2
3	90 15 05 042 00 90	cartouche	1	2
4	09 24 04 266 90	écrou	1	2
5	09 28 30 021-09	hotte	1	60
6	90 20 66 003 00-09	poignée	1	-
La pièce de rechange ne peut plus être commandée, veuillez commander l'article de remplacement				
7	04 30 04 107 00 90	flexible	2	2
8	09 14 10 118 90	joint	1	2
9	09 27 85 001-09	rosace	1	40
10	09 31 11 012 90	tige	1	2
11	04 30 11 038 64 90	set de fixation	1	2