

## VAIA Mitigeur monocommande Pour douchette extractible/pendulaire - Chrome

33 810 809 Version du produit de 7/1/2023



- saillie 202 mm
- bec pivotant 360°
- jet enrichi en air
- débit d'eau maxi. 5,7 l/min avec une pression d'écoulement de 3 bars
- sans plomb
- Ce produit contribue au respect des exigences des systèmes d'évaluation des bâtiments écologiques, par exemple LEED®, BREEAM®, DGNB

Mitigeur monocommande à combiner uniquement avec une douchette extractible/pendulaire

	Chrome	33 810 809-00 0010
	Platine brossé	33 810 809-06 0010
	Platine	33 810 809-08 0010
	Laiton (Or 23cts)	33 810 809-09 0010
	Dark Chrome	33 810 809-19 0010
	Laiton brossé (Or 23cts)	33 810 809-28 0010
	Noir mat	33 810 809-33 0010
	Bronze brossé	33 810 809-42 0010
	Champagne brossé (Or 22cts)	33 810 809-46 0010
	Champagne (Or 22cts)	33 810 809-47 0010
	Chrome brossé	33 810 809-93 0010
	Dark Platinum brossé	33 810 809-99 0010

### Accessoires recommandés



**VAIA Douchette extractible - Chrome** 27 718 809-00

### Accessoires recommandés

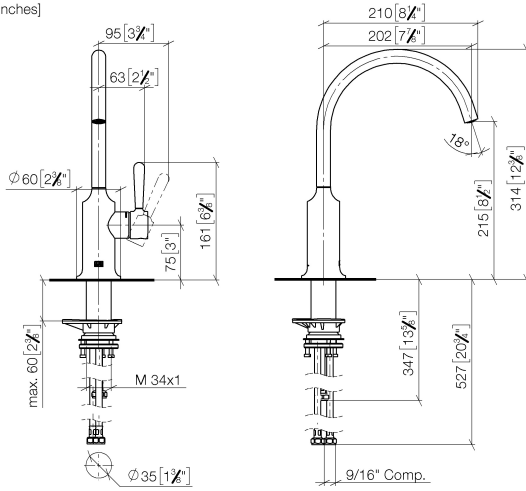


**VAIA AIR SWITCH bouton de commande de broyeur - Chrome** 10 713 809-00

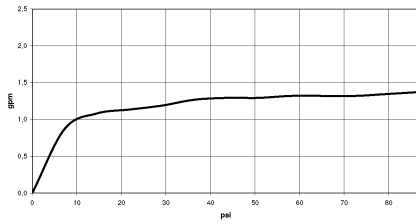
**VAIA Mitigeur monocommande Pour douchette extractible/pendulaire - Chrome**

33 810 809 Version du produit de 7/1/2023

mm [inches]



**Diagramme de débit**



**Codes & Standards**

ASME A112.18.1

California Energy  
Commission  
(CEC)

cUPC

NSF372

NSF61



## VAIA Mitigeur monocommande Pour douchette extractible/pendulaire - Chrome

---

33 810 809 Version du produit de 7/1/2023

### Certificats

---

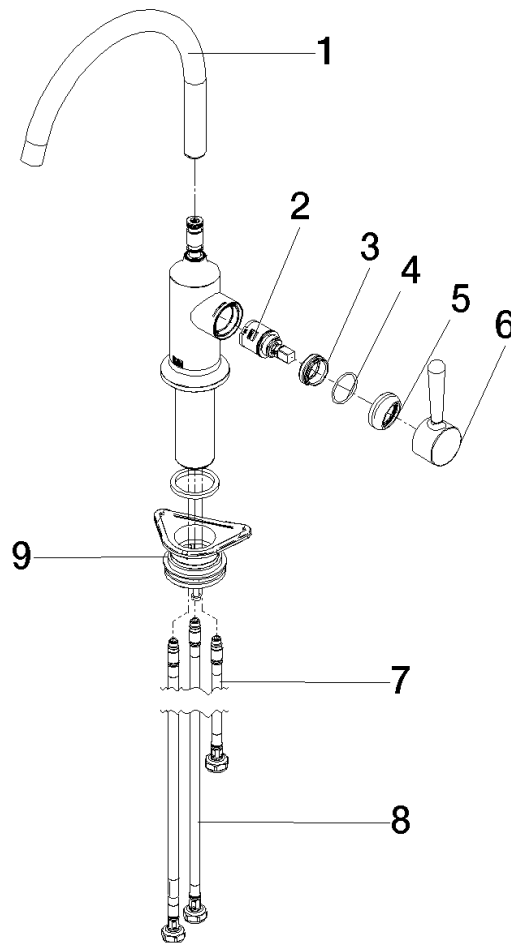
IAPMO\_N-4976

IAPMO\_6397

IAPMO\_4976 (

## VAIA Mitigeur monocommande Pour douchette extractible/pendulaire - Chrome

33 810 809 Version du produit de 7/1/2023



### Liste des pièces de rechange

N°	Article Numéro	Désignation	Fréquence de montage	Délai de livraison
1	90 28 22 313 00-00	bec déverseur	1	10
2	90 15 05 042 00 90	cartouche	1	2
3	09 24 04 266 90	écrou	1	2
4	09 14 10 091 90	joint	1	2
5	90 28 30 052 00-00	hotte	1	10
6	90 20 80 050 00-00	poignée	1	10
7	04 30 04 100 00 90	flexible	1	2
8	04 30 04 103 00 90	flexible	2	2
9	04 23 10 044 08 90	set de fixation	1	2