

33 810 809



- saillie 202 mm
- bec pivotant 360°
- jet enrichi en air
- débit d'eau maxi. 5,7 l/min avec une pression d'écoulement de 3 bars
- sans plomb
- Ce produit contribue au respect des exigences des systèmes d'évaluation des bâtiments écologiques, par exemple LEED®, BREEAM®, DGNB

Mitigeur monocommande à combiner uniquement avec une douchette extractible/pendulaire

	Noir mat	33 810 809-33 0010
	Chrome	33 810 809-00 0010
	Platine brossé	33 810 809-06 0010
	Platine	33 810 809-08 0010
	Laiton (Or 23cts)	33 810 809-09 0010
	Dark Chrome	33 810 809-19 0010
	Laiton brossé (Or 23cts)	33 810 809-28 0010
	Champagne brossé (Or 22cts)	33 810 809-46 0010
	Champagne (Or 22cts)	33 810 809-47 0010
	Chrome brossé	33 810 809-93 0010
	Dark Platinum brossé	33 810 809-99 0010

Accessoires recommandés



VAIA Douchette extractible - Noir mat 27 718 809-33

Accessoires recommandés



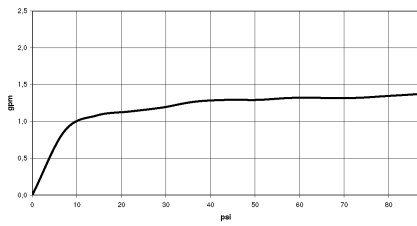
VAIA Distributeur avec rosace - Noir mat 82 434 809-33

Accessoires recommandés



VAIA AIR SWITCH bouton de commande de broyeur - Noir mat 10 713 809-33

Diagramme de débit



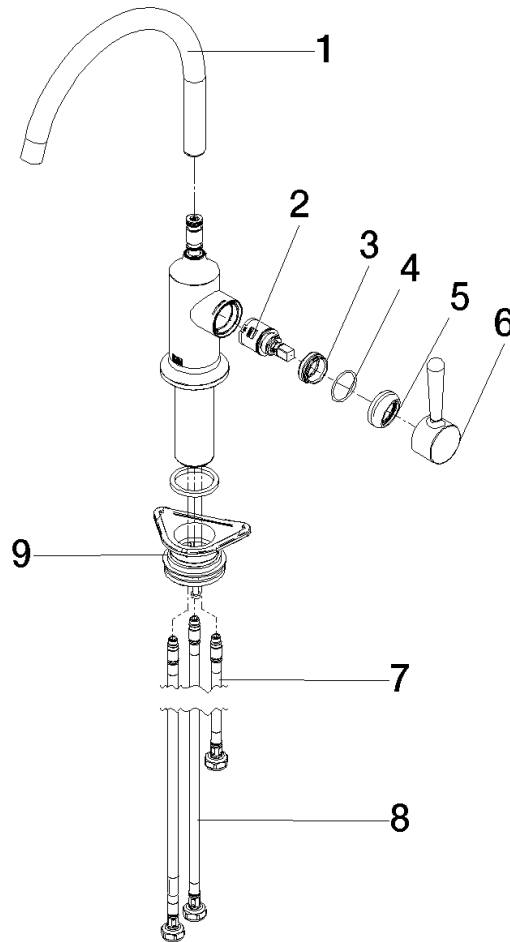
Codes & Standards

California Energy
Commission
(CEC)

33 810 809

Version du produit de 7/1/2023

Les pièces pour les autres finitions peuvent être trouvées ici : [Chrome](#)





VAIA Mitigeur monocommande Pour douchette extractible/pendulaire - Noir mat

VAIA

33 810 809

Liste des pièces de rechange

Version du produit de 7/1/2023

N°	Article Numéro	Désignation	Fréquence de montage	Délai de livraison
	90 28 22 313 00-33	bec déverseur	10	30