

33 815 861



- saillie 235 mm
- bec pivotant 360°
- en option, possibilité de limiter le pivotement avec un set de limitation de pivotement 12 820 970 90
- jet enrichi en air
- hauteur de robinetterie 357 mm
- hauteur jusqu'au mousseur 282 mm
- diamètre de percement 35 mm
- 2 flexibles de pression avec écrou-raccord 3/8"
- débit d'eau maxi. 5,7 l/min avec une pression d'écoulement de 3 bars
- sans plomb
- Ce produit contribue au respect des exigences des systèmes d'évaluation des bâtiments écologiques, par exemple LEED®, BREEAM®, DGNB

Combinaison avec douchette impossible.

| | | |
|--|-----------------------------|--------------------|
| | Platine | 33 815 861-08 0010 |
| | Chrome | 33 815 861-00 0010 |
| | Platine brossé | 33 815 861-06 0010 |
| | Laiton (Or 23cts) | 33 815 861-09 0010 |
| | Dark Chrome | 33 815 861-19 0010 |
| | Laiton brossé (Or 23cts) | 33 815 861-28 0010 |
| | Noir mat | 33 815 861-33 0010 |
| | Champagne brossé (Or 22cts) | 33 815 861-46 0010 |
| | Champagne (Or 22cts) | 33 815 861-47 0010 |
| | Chrome brossé | 33 815 861-93 0010 |
| | Dark Platinum brossé | 33 815 861-99 0010 |

Accessoires recommandés

Kit de limitation de pivotement - 12 820 970 90



Accessoires recommandés

AIR SWITCH bouton de commande de broyeur - Platine 10 713 970-08



Accessoires recommandés

Distributeur sans rosace - Platine 82 424 970-08



33 815 861

mm [inches]

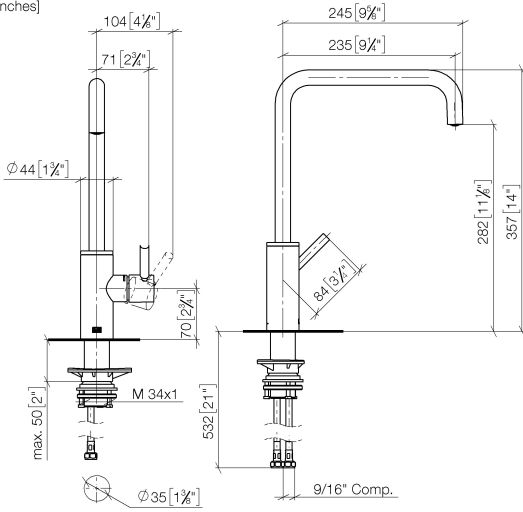
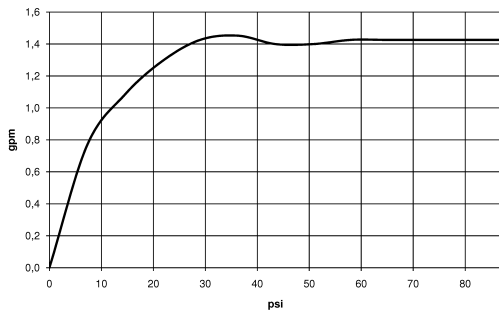


Diagramme de débit

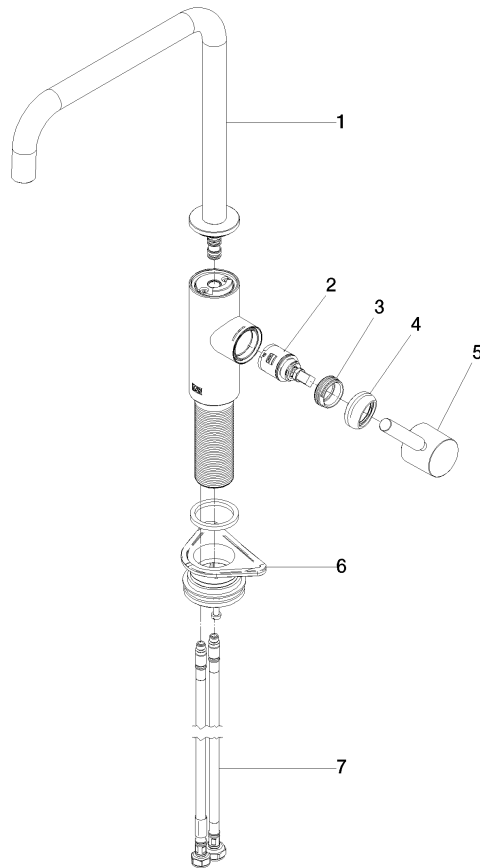


Codes & Standards

California Energy
Commission
(CEC)

33 815 861

Version du produit de 2/1/2023





33 815 861

Liste des pièces de rechange

Version du produit de 2/1/2023

| N° | Article Numéro | Désignation | Fréquence de montage | Délai de livraison |
|----|--------------------|---------------|----------------------|--------------------|
| | 90 28 22 284 01-08 | bec déverseur | 8 | - |

La pièce de rechange ne peut plus être commandée, veuillez commander l'article de remplacement