

33 815 888



- saillie 236 mm
- bec pivotant 360°
- jet enrichi en air
- hauteur de robinetterie 400 mm
- hauteur jusqu'au mousseur 230 mm
- diamètre de percement 35 mm
- 2 flexibles de pression avec écrou-raccord 3/8"
- débit d'eau maxi. 5,7 l/min avec une pression d'écoulement de 3 bars
- sans plomb
- Ce produit contribue au respect des exigences des systèmes d'évaluation des bâtiments écologiques, par exemple LEED®, BREEAM®, DGNB

Combinaison avec douchette impossible.

	Chrome	33 815 888-00 0010
	Platine brossé	33 815 888-06 0010
	Platine	33 815 888-08 0010
	Laiton (Or 23cts)	33 815 888-09 0010
	Dark Chrome	33 815 888-19 0010
	Laiton brossé (Or 23cts)	33 815 888-28 0010
	Noir mat	33 815 888-33 0010
	Champagne brossé (Or 22cts)	33 815 888-46 0010
	Champagne (Or 22cts)	33 815 888-47 0010
	Chrome brossé	33 815 888-93 0010
	Dark Platinum brossé	33 815 888-99 0010

Accessoires recommandés

AIR SWITCH bouton de commande de broyeur - Chrome 10 713 970-00



Accessoires recommandés

Distributeur avec rosace - Chrome 82 444 970-00



33 815 888

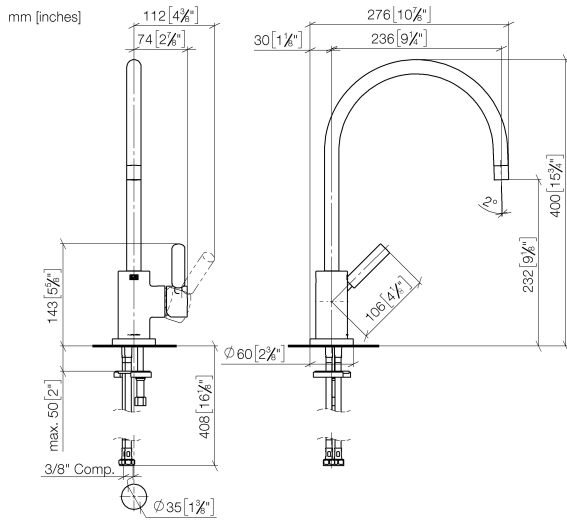
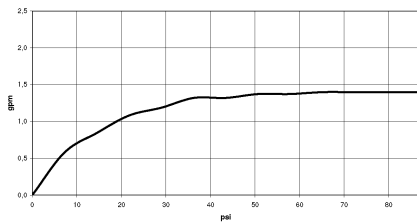


Diagramme de débit



Codes & Standards

ADA	ASME A112.18.1	ASME A112.18.1/CSA B125.1	California Energy Commission (CEC)
cUPC	NSF/ANSI 372	NSF/ANSI/CAN 61	NSF372
NSF61			



TARA Mitigeur monocommande - Chrome

TARA

33 815 888

Certificats

IAPMO_4976

IAPMO_6397

IAPMO_N-4976

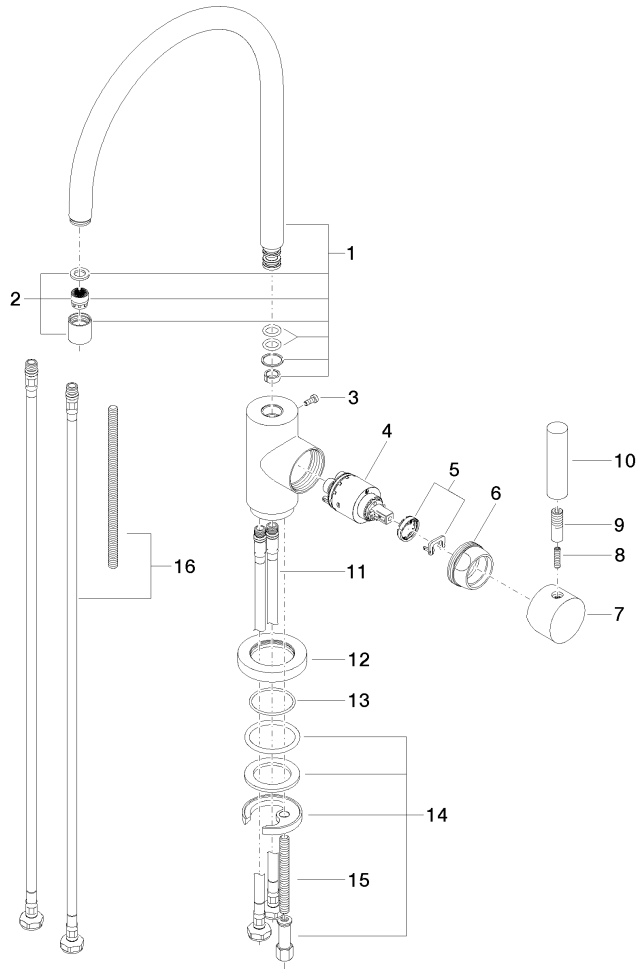
33 815 888

Version du produit jusqu'à 5/31/2010

Version du produit de 5/31/2010 à 10/27/2020

Version du produit de 10/27/2020 à 9/7/2021

Version du produit de 9/7/2021





TARA Mitigeur monocommande - Chrome

TARA

33 815 888

Liste des pièces de rechange

Version du produit jusqu'à 5/31/2010

Version du produit de 5/31/2010 à 10/27/2020

Version du produit de 10/27/2020 à 9/7/2021

Version du produit de 9/7/2021

N°	Article Numéro	Désignation	Fréquence de montage	Délai de livraison
	90 28 22 049 03-00	bec déverseur	17	10