

33 870 809



- saillie 240 mm
- bec pivotant 360°
- en option, possibilité de limiter le pivotement avec un set de limitation de pivotement 12 823 970 90
- jet enrichi en air et jet douchette
- hauteur de robinetterie 416 mm
- hauteur jusqu'au mousseur: 228 mm
- diamètre de percement 35 mm
- 2 flexibles de pression avec écrou-raccord 3/8"
- Flexible de douche en métal 1800 mm
- tête de douchette avec système anticalcaire
- débit d'eau maxi. 5,7 l/min avec une pression d'écoulement de 3 bars
- sans plomb
- Ce produit contribue au respect des exigences des systèmes d'évaluation des bâtiments écologiques, par exemple LEED®, BREEAM®, DGNB

Avec sécurité anti-retour.

Permutation possible entre le jet enrichi en air et le jet douchette lorsque l'eau coule.

	Noir mat	33 870 809-33 0010
	Chrome	33 870 809-00 0010
	Platine brossé	33 870 809-06 0010
	Platine	33 870 809-08 0010
	Laiton (Or 23cts)	33 870 809-09 0010
	Dark Chrome	33 870 809-19 0010
	Laiton brossé (Or 23cts)	33 870 809-28 0010
	Champagne brossé (Or 22cts)	33 870 809-46 0010
	Champagne (Or 22cts)	33 870 809-47 0010
	Chrome brossé	33 870 809-93 0010
	Dark Platinum brossé	33 870 809-99 0010

Accessoires recommandés

Kit de limitation de pivotement - 12 823 970 90



Accessoires recommandés

VAIA Distributeur avec rosace - 82 434 809-33
Noir mat



Accessoires recommandés

VAIA AIR SWITCH bouton de 10 713 809-33
commande de broyeur - Noir mat



33 870 809

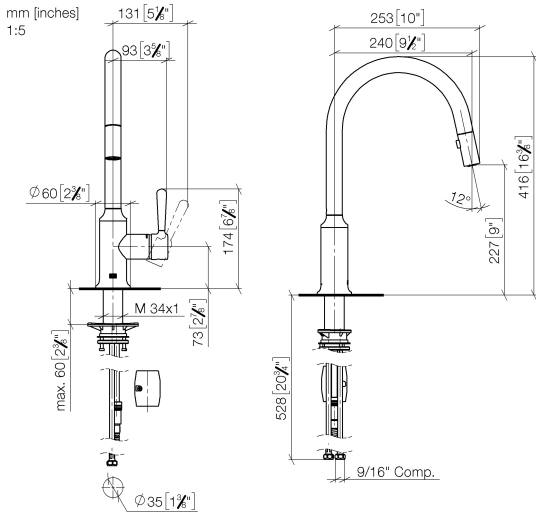
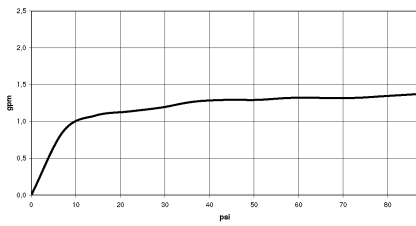


Diagramme de débit

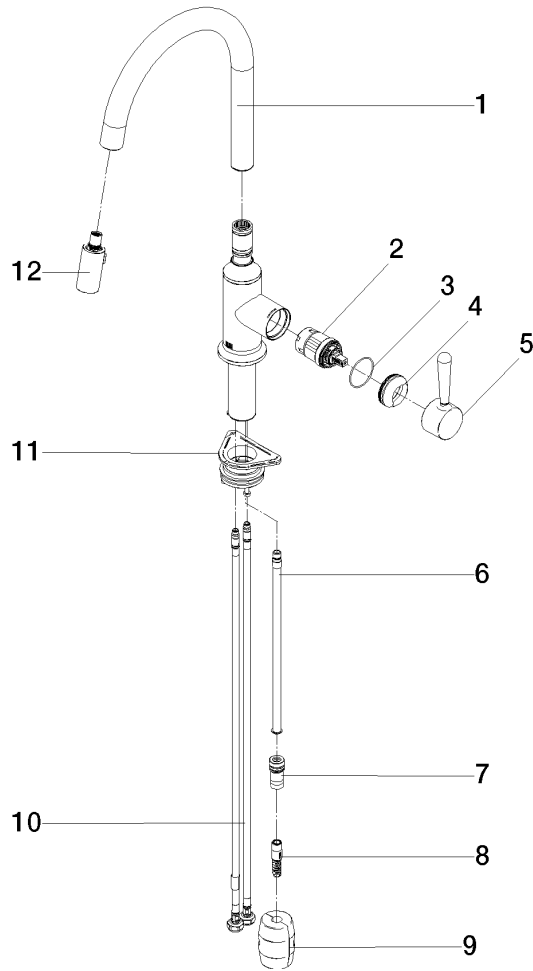


Codes & Standards

California Energy
Commission
(CEC)

33 870 809

Version du produit de 7/1/2023





33 870 809

Liste des pièces de rechange

Version du produit de 7/1/2023

N°	Article Numéro	Désignation	Fréquence de montage	Délai de livraison
	90 28 22 397 00-33	bec déverseur	13	30