

**TARA ULTRA Mitigeur monocommande Pull-down avec fonction douchette -
Chrome brossé**

TARA ULTRA

33 870 875



- saillie 240 mm
- bec pivotant 360°
- en option, possibilité de limiter le pivotement avec un set de limitation de pivotement 12 823 970 90
- jet laminaire et jet douchette
- hauteur de robinetterie 500 mm
- hauteur jusqu'au mousseur: 240 mm
- diamètre de percement 35 mm
- 2 flexibles de pression avec écrou-raccord 3/8"
- Flexible de douche en métal 1800 mm
- tête de douchette avec système anticalcaire
- débit d'eau maxi. 5,7 l/min avec une pression d'écoulement de 3 bars
- sans plomb
- Ce produit contribue au respect des exigences des systèmes d'évaluation des bâtiments écologiques, par exemple LEED®, BREEAM®, DGNB

Avec sécurité anti-retour.

Une pression sur le bouton-poussoir enclenche le jet douchette. Pour revenir au jet laminaire, l'eau doit être coupée.

	Chrome brossé	33 870 875-93 0010
	Chrome	33 870 875-00 0010
	Platine brossé	33 870 875-06 0010
	Platine	33 870 875-08 0010
	Laiton (Or 23cts)	33 870 875-09 0010
	Dark Chrome	33 870 875-19 0010
	Laiton brossé (Or 23cts)	33 870 875-28 0010
	Noir mat	33 870 875-33 0010
	Champagne brossé (Or 22cts)	33 870 875-46 0010
	Champagne (Or 22cts)	33 870 875-47 0010
	Dark Platinum brossé	33 870 875-99 0010

Accessoires recommandés

Kit de limitation de pivotement - 12 823 970 90



Accessoires recommandés

Distributeur sans rosace - Chrome brossé 82 424 970-93



Accessoires recommandés

AIR SWITCH bouton de commande de broyeur - Chrome brossé 10 713 970-93



33 870 875
mm [inches]

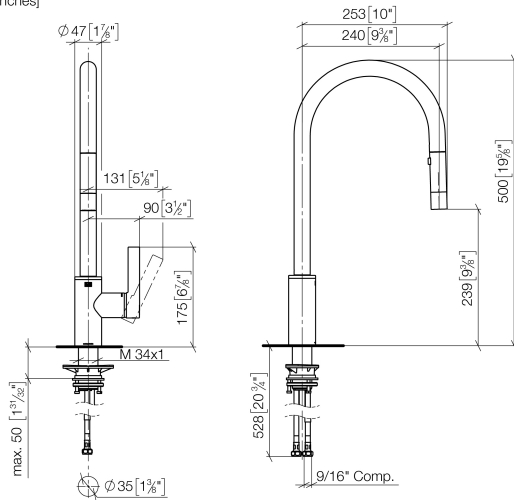
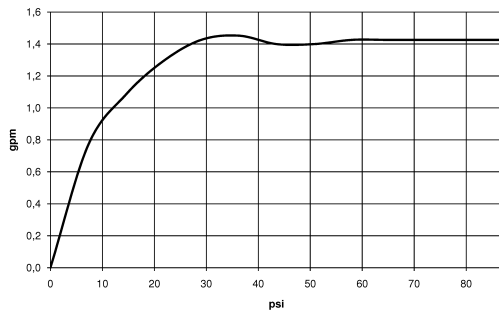


Diagramme de débit



Codes & Standards

ADA	ASME A112.18.1/CSA B125.1	California Energy Commission (CEC)	NSF/ANSI 372
NSF/ANSI/CAN 61	NSF372	NSF61	



TARA ULTRA Mitigeur monocommande Pull-down avec fonction douchette -
Chrome brossé

TARA ULTRA

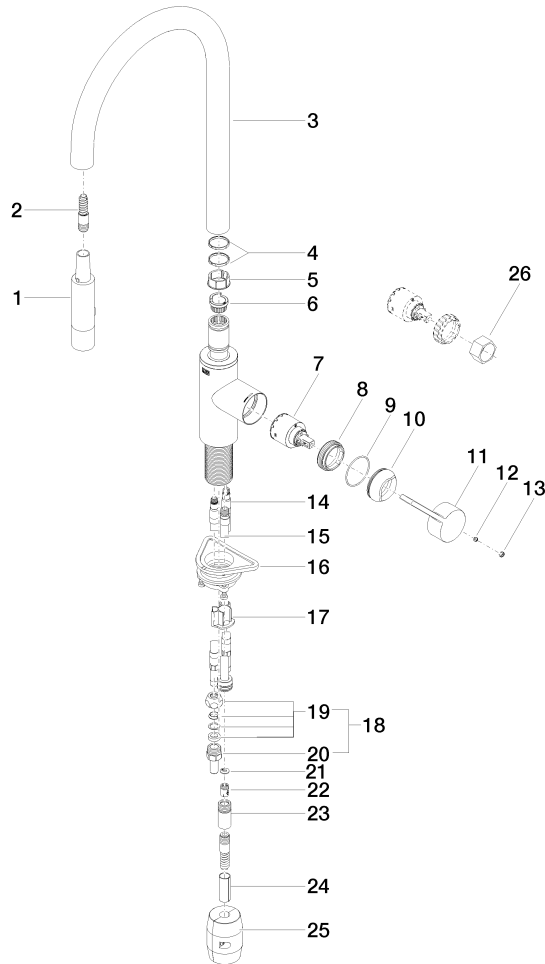
33 870 875
Certificats

IAPMO_6397

IAPMO_N-4976

33 870 875

Version du produit de 6/1/2021





TARA ULTRA Mitigeur monocommande Pull-down avec fonction douchette -
Chrome brossé

TARA ULTRA

33 870 875

Liste des pièces de rechange

Version du produit de 6/1/2021